



## 产品概况

YX805/805A是一款高效率，高稳定性的太阳能草坪灯升压控制芯片。具有输入电流可调，LED无频闪，外围器件少，转换效率高特点。适用于一节充电电池供电的太阳能灯具。

## 主要功能

自动光控（可选择光敏电阻或太阳能电池板光控），太阳能充电管理升压驱动，LED自适应控制，输入电流可以通过调整电感来调节。

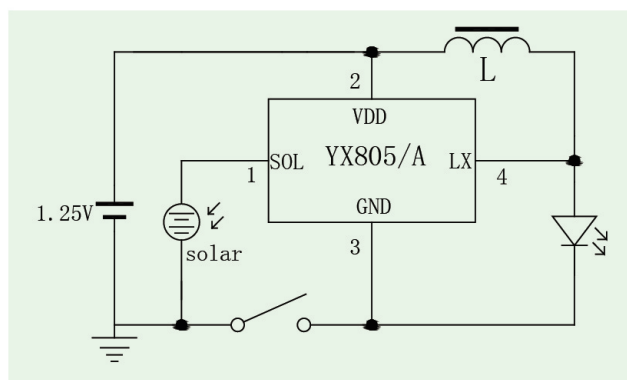
## 主要特点

- 过放保护：典型值0.85V
- 输入电压：0.8~1.5V
- 驱动电流：YX805 0~40mA，  
YX805A 0~60mA
- 效率：≥85%
- 驱动能力：1~100个LED

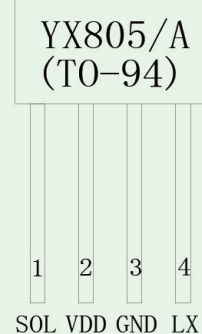
## 主要应用

太阳能草坪灯、LED驱动、太阳能灯串等。

## 应用原理图



## 封装及引脚定义



**注：**电感用0307或0410封装,调整电感量可以调整工作电流

注意：

- 1、本产品资料版权归上海裕芯电子有限公司所有；
- 2、由于产品或（及）技术的改进，本产品资料包含的信息可能已经发生改变，这一点我们无法确保及时的通告，请在使用该产品前务必确认您所参考的信息是最新的。