

## YX8052

### ■ 产品概况:

YX8052 是一款性能稳定的太阳能草坪灯升压控制芯片，适用于一节 1.25V 电池供电的太阳能草坪灯。主要功能有充电控制、升压驱动、光控、低压保护等。太阳能草坪灯主要利用太阳能电池的能量来进行工作，当白天太阳光照射在太阳能电池上，把光能转变成电能存贮在蓄电池中，再由蓄电池在晚间为草坪灯的 LED（发光二极管）提供电源。其优点主要为安全、节能、方便、环保等。

### ■ 特点:

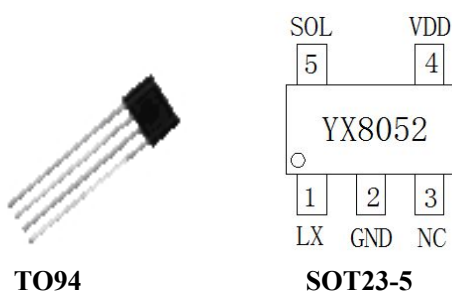
- 高效率：80~90%（典型值），可充分利用太阳能电池
- 外围器件少：一个电感
- 输入电流通过调电感量可调

### ■ 应用:

- 太阳能草坪灯
- 太阳能灯串
- LED 驱动

### ■ TO94 封装或 SOT23-5 形式

### ■ 管脚定义



管脚编号		管脚名称	功能
TO94	SOT23-5		
1	5	SOL	接太阳能电池正端，使能及充电控制端
2	4	VDD	电源端
3	2	GND	地
4	1	Lx	功率开关漏极
	3	NC	空脚

### ■ 应用原理图及电流参数

#### 1. 单色 LED 应用电路图

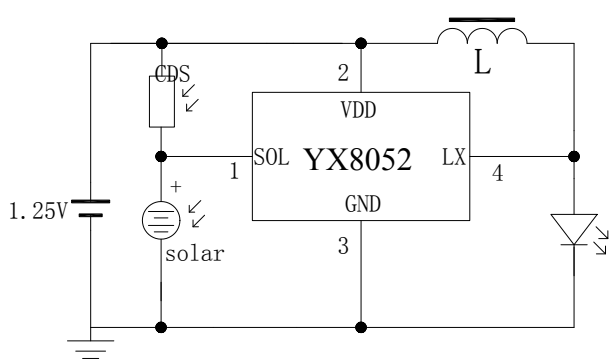


图 1-1 光敏电阻控制使能

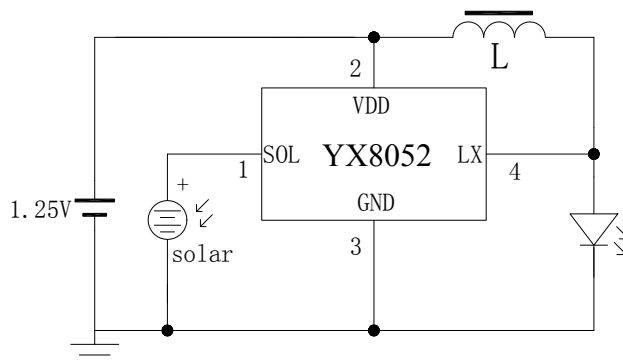


图 1-2 太阳能电池控制使能

2. 七彩 LED 应用电路图

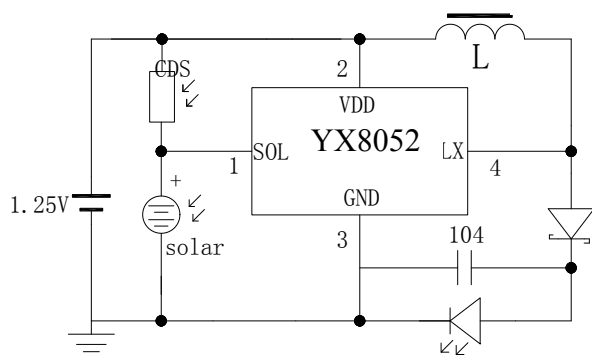


图 2-1 光敏电阻控制使能

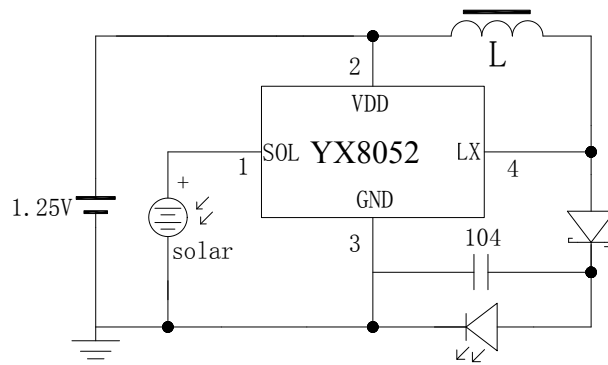


图 2-2 太阳能电池控制使能

3. 开关的接法

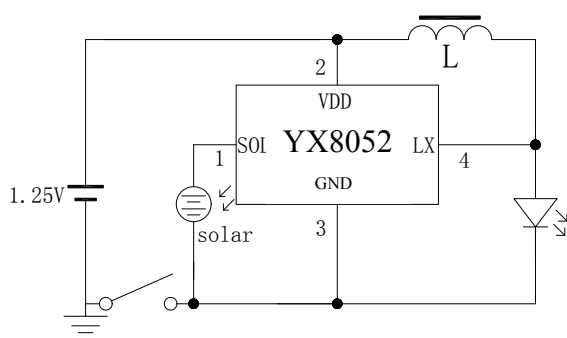


图 3-1 推荐接法 1

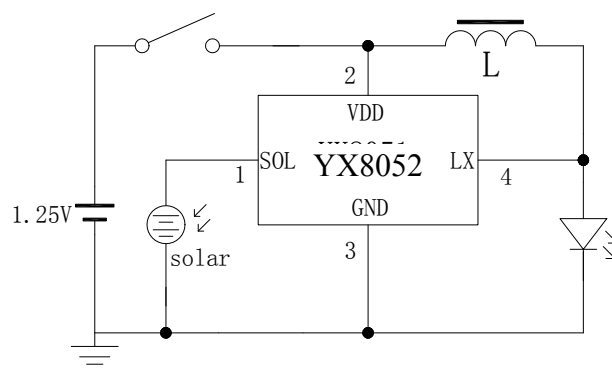


图 3-2 推荐接法 2

4. 电流调节参数（仅供参考，具体已实测为准）

1.25V 供电			
电感	规格	LED 负载	电流
330uH	0307	1 个白光 LED	3.4mA
150uH			7.4mA
82uH			13mA
68uH			17mA
47uH			22mA
33uH			35mA
22uH			52mA
15uH			68mA
12uH			

注意：

- 1、 本产品资料版权归上海裕芯电子有限公司所有；
- 2、 由于产品或（及）技术的改进，本产品资料包含的信息可能已经发生改变，这一点我们无法确保及时的通告，