

太阳能草坪灯控制器

YX8052F

■ 产品概况:

YX8052F 是一款性能稳定的太阳能草坪灯升压控制芯片，适用于一节 1.25V 电池供电的太阳能草坪灯。主要功能有充电控制、升压驱动、光控、低压保护等。太阳能草坪灯主要利用太阳能电池的能量来进行工作，当白天太阳光照射在太阳能电池上，把光能转变成电能存贮在蓄电池中，再由蓄电池在晚间为草坪灯的 LED（发光二极管）提供电源。其优点主要为安全、节能、方便、环保等。

■ 特点:

- 高效率：80~90%（典型值），可充分利用太阳能电池
- 外围器件少：一个电感
- 输入电流通过调电感量可调

■ 应用:

- 太阳能草坪灯
- 太阳能灯串
- LED 驱动

■ TO94 封装形式



■ 管脚定义

管脚编号	管脚名称	功能
1	SOL	接太阳能电池正端，使能及充电控制端
2	VDD	电源端
3	GND	地
4	Lx	功率开关漏极

■ 应用原理图及电流参数

1. 单色 LED 应用电路图

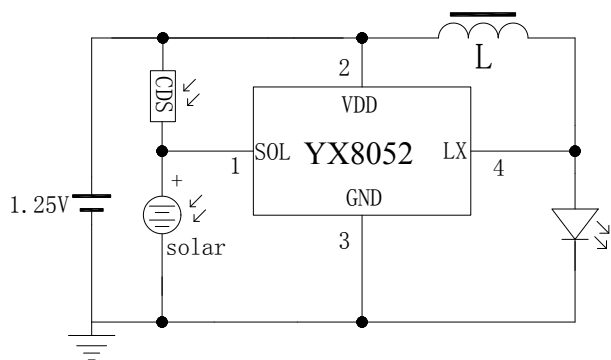


图 1-1 光敏电阻控制使能

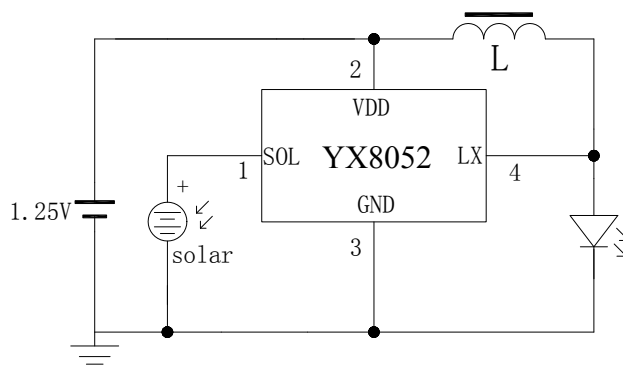


图 1-2 太阳能电池控制使能

2. 七彩 LED 应用电路图

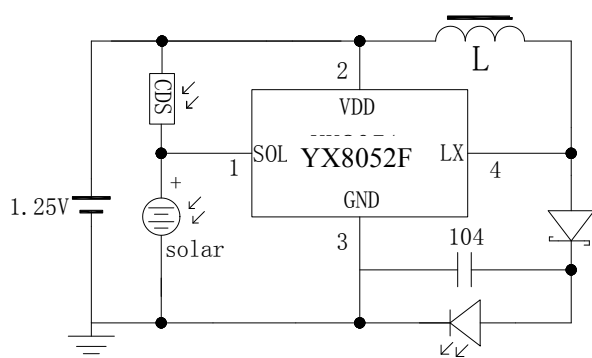


图 2-1 光敏电阻控制使能

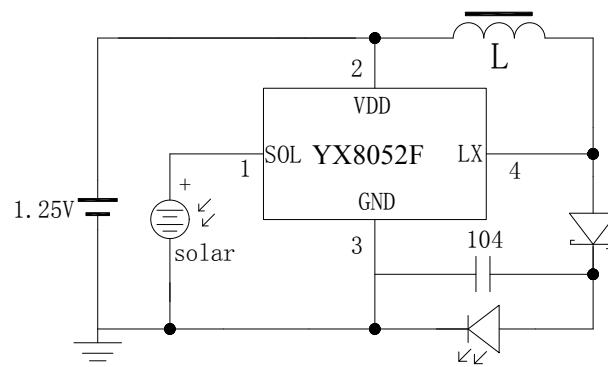


图 2-2 太阳能电池控制使能

3. 开关的接法

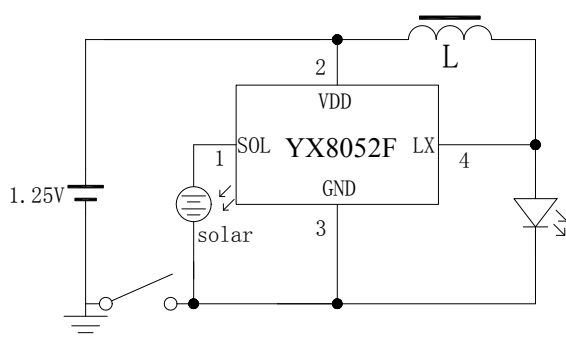


图 3-1 推荐接法 1

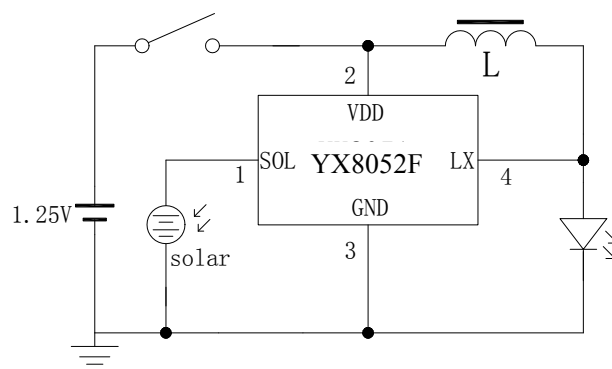


图 3-2 推荐接法 2

4. 电流调节参数（仅供参考，具体已实测为准）

1.25V 供电			
电感	规格	LED 负载	电流
330uH	0307	1 个白光 LED	10mA
220uH			14mA
150uH			20mA
100uH			30mA
82uH			35mA
68uH			44mA
47uH			63mA
33uH			78mA
22uH			125mA