

太阳能草坪灯控制器

YX8055

■ 产品概况:

YX8055 是一款性能稳定的太阳能草坪灯升压控制芯片,适用于一节 1.2V 电池供电的太阳能草坪灯。主要功能有充电控制、升压驱动、光控等。太阳能草坪灯主要利用太阳能电池的能量来进行工作,当白天太阳光照射在太阳能电池上,把光能转变成电能存贮在蓄电池中,再由蓄电池在晚间为草坪灯的 LED (发光二极管) 提供电源。其优点主要为安全、节能、方便、环保等。

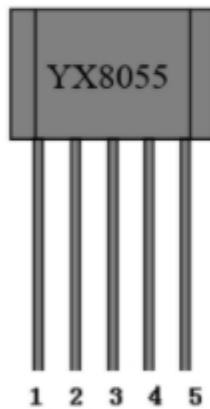
■ 特点:

- 高效率: 80~90% (典型值), 可充分利用太阳能电池
- 外围器件少: 一个电感一个电容
- 输入电流通过调电感量可调
- 输出电流大, 可用于对亮度要求较高的太阳能灯具产口品

■ 应用:

- 太阳能草坪灯
- 太阳能灯串
- LED 驱功

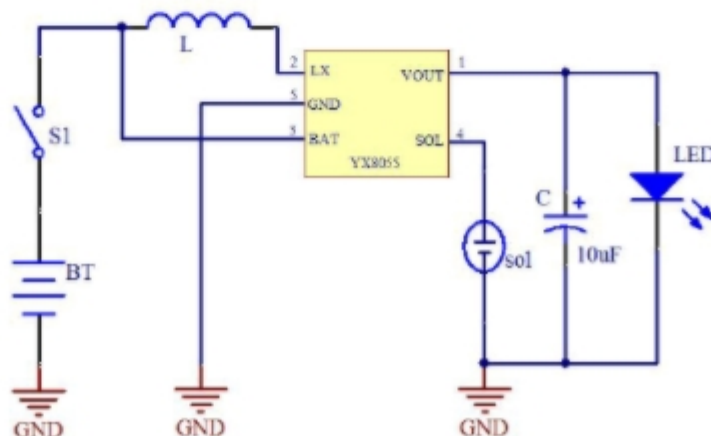
■ 封装形式 TO95



■ 管脚定义

管脚	名称	说明
1	VOUT	LED 输出端
2	LX	功率开关漏极
3	BAT	电源正极输入端
4	SOL	太阳能电池正极输入端
5	GND	地

■ 典型应用电路



输入电流和输出电流参数参考表（仅供参考，具体已实测为准）

测试条件		
输入电压 1.2V	负载为 5 个白光 LED	测试温度 20℃
测试数据		
测试电感(0307 色环)	I _{in} 输入电流(mA)	I _{out} 输出电流(mA)
150uH	17	7.8
100uH	31	12.3
82uH	34	13.6
56uH	48	17.4
47uH	61	20
33uH	74	23.5
22uH	107	30
15uH	154	40
10uH	206	45

极限参数

符号	参数	数值	单位
V _{max}	BAT 极限电压	3.5	V
V _{sol(max)}	SOL 极限电压	3.5	V
I _{max}	Lx 端极限电流	0.6	A
Topr	工作温度范围	-20 ~ +85	℃
Tstg	存贮温度	-60 ~ +125	℃
I _{s (max)}	充电电流	200	MA
I _{in(max)}	输入电流	210	MA
I _{N (max)}	输出电流(放电电流)	50	MA