

太阳能蜡烛灯控制器

YX806

■ 产品概况:

太阳能蜡烛灯主要利用太阳能电池的能量来进行工作，当白天太阳光照射在太阳能电池上，把光能转变成电能存贮在蓄电池中，再由蓄电池在晚间为蜡烛灯（黄色 LED）提供电源、驱动黄色 LED 像蜡烛一样闪烁。其优点主要为安全、节能、方便、环保等。

■ 特点:

- 高效率：80~90%（典型值），可充分利用太阳能电池
- 外围器件少：一个电感
- 低压电池保护功能
- 输入电流通过调电感量可调

■ TO94 封装形式



■ 管脚定义

管脚编号	管脚名称	功能
1	SOL	接太阳能电池正端，使能及充电控制端
2	VDD	电源端
3	GND	地
4	Lx	功率开关漏极

■ 应用原理图及电流参数

单节电池应用电路图

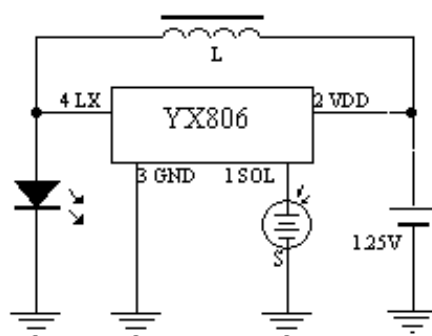


图 1-1 太阳能板控制使能

两节电池应用电路图

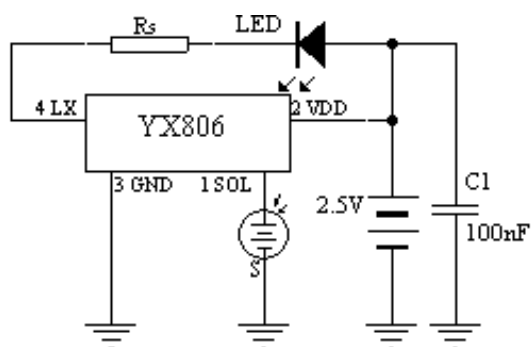


图 2-1 太阳能电池控制使能

电流调节参数（仅供参考，具体已实测为准）

1.25V 供电			
电感 L	规格	LED 负载	电流
22uH	0410	1 个黄光 LED	40mA
33uH			31mA
47uH			22mA
2.5V 供电			
电阻 Rs	规格	LED 负载	电流
82	1/4 W	1 个黄光 LED	5.4mA
18			23mA