

YX8133 3WLED 驱动 IC

Ver 1.0

概述

YX8133 是一颗高效率的LED驱动芯片，采用了极小的SOT23-6封装形式，外围仅需一颗电容和一颗电阻（防止电池反接），既节省PCB空间，又节省系统的成本。三节干电池或者单节锂电池可以驱动3W的LED灯。YX8133 通过开关控制可以实现亮度调节和暴闪功能。YX8133 采用无铅封装。

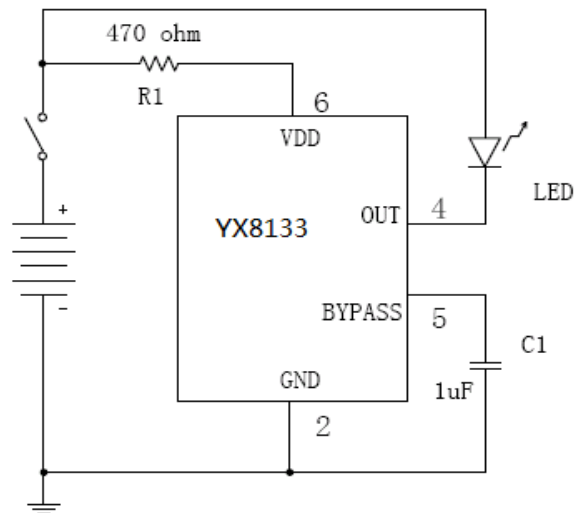
特征

- ◆ 3种循环模式：全亮，25%亮度，暴闪
- ◆ 工作电压：2.5V to 5V
- ◆ 超低的静态电流：20uA
- ◆ 效率高达97%
- ◆ 温度保护：140℃
- ◆ ESD静电保护超过8000V

用途

- ◆ 电筒/头灯等LED驱动

典型应用图



应用线路图 -- 带电池反接保护功能

引脚信息

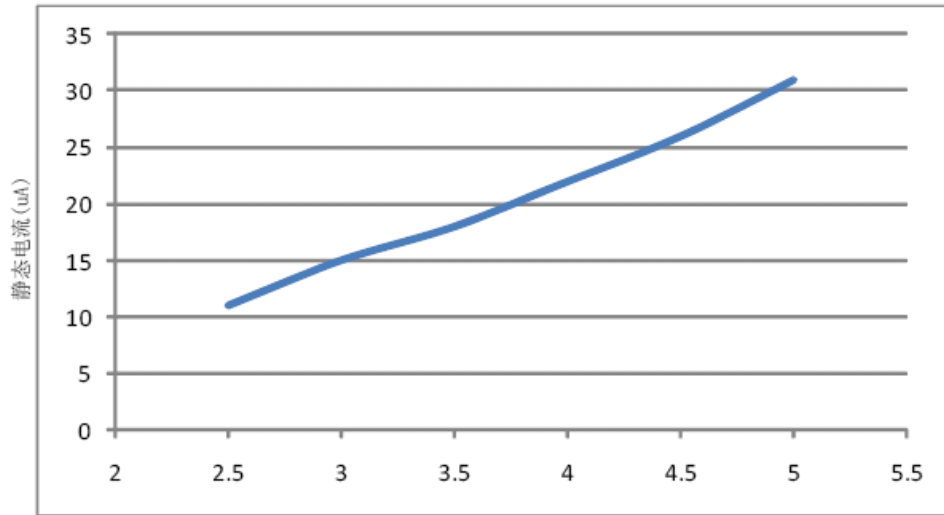
引脚序号	引脚名	属性	引脚描述
1,3	NC		空脚
2	GND	G	地
4	OUT	输出	LED 输出
5	BYPASS	输入	接滤波电容
6	VDD	P	电源



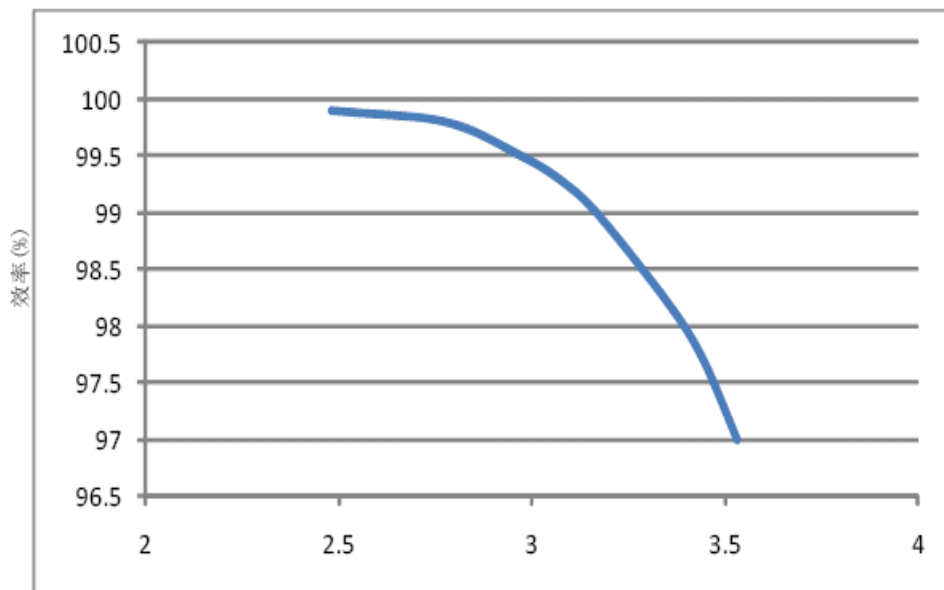
订购信息

型号	封装类型	封装标识	包装
YX8133	SOT23-6	CAXXX	3000PCS/TAPE

典型的特性曲线图（环境温度25℃，3W LED）



工作电压 (V)
静态功耗与电源电压



工作电压 (V)
效率与电源电压