

TEMPERATURE COMPENSATED CRYSTAL OSCILLATOR

FEATURES:

- Metal case with high reliability
- Wide frequency range
- Sine/square wave output
- TCVCXO available



SPECIFICATIONS:

Product Code	Freq. Range (kHz)	Operating Temp.(°C)	Freq. Stability ($\times 10^{-6}$)	Input Voltage (V)	Power Consumption (mw)	Output Wave Form	Output Voltage (V)rms	Nominal Load (Ω)
ZWB-1	850~1400	-40~+70	± 5	12	≤ 100	Sine wave	0.5	1K
ZWB-1A	1000,1024		± 3					
ZWB-1B			± 2					
ZWB-2	850~1400	-20~+60	± 5					
ZWB-2A	10,001,024		± 3					
ZWB-2B			± 2					
ZWB-3	850~1400	0~+50	± 5					
ZWB-3A	10,001,024		± 3					
ZWB-3B			± 2					
ZWB-5	1000~25000	-10~+55	± 5					
ZWB-5A			± 3					
ZWB-5B			± 2					
ZWB-6	1000~25000	-40~+70	± 5					
ZWB-6A			± 3					
ZWB-6B			± 2					
ZWB-6C	5000	-40~+70	± 1					
ZWB-7	1000~25000	-55~+85	± 5					
ZWB-7A			± 3					
ZWB-7B			± 2					
ZWB-14A		0~+60	± 0.5					
ZWB-14B			± 1					
ZWB-14C		-20~+60	± 0.5					
ZWB-14D		-40~60	± 1					
ZWB-14E		-40~+70	± 1					
ZWB-14F			± 1.5					
ZWB-18A			-10~+55	± 5				
ZWB-18B	-25~+55							



PTCXO

ZWC- 1A	10000~20000	-25~+55	±3	5	≤60	Sine wave	1(P-P)	CMOS		
ZWC- 1B			±5							
ZWC-4	1000~10000	-40~+70	±1	12	≤100	Sine wave	"0"≤0.5 "1"≥8	100K//10pf		
ZWC- 6A	10000~25000	-55~+85	±5							
ZWB-6B			±2							
ZWB-6C		-40~+70	±2							
ZWB-6D		-20~+60	±1							
ZWB-6E		-10~+55	±0.5							
ZWC- 7A		3000~25000	-40~+70		±2					
ZWB-7B					±1					
ZWB-7C	-20~+60		±2							
ZWB-7D			±1							
ZWB-7E			-10~+55		±0.5					
ZWC- 8A	1000~32000	-40~+70	±2		12	≤120	Sine wave	0.5	1K	
ZWB-8B			±1							
ZWB-8C		-20~+60	±2							
ZWB-8D			±1							
ZWB-8E			-10~+55	±0.5						
ZWB-8E						Square wave		TTL/CMOS		
ZWC-9A	25000~75000	-40~+70	±2	12		≤150	Sine wave	0.5	50	
ZWB-9B			±1							
ZWB-9C		-20~+60	±2							
ZWB-9D			±1							
ZWB-9E			-10~+55							±0.5
ZWC- 10A		-40~+70	±2			12	≤150	Sine wave	0.5	50
ZWB-10B			±1							
ZWB-10C		-20~+60	±2							
ZWB-10D			±1							
ZWB-10E			-10~+55		±0.5					
ZWC- 15A	9600~20000	-10~+55	±2.5		5		≤10			
ZWC- 15B		-30~+75	±2.5							
ZC503	1MHz~5MHz	-55~+85	±2 (-40℃~+85℃) ±5 (-40℃~ -55℃)	±12±0.5	200		Sine wave	Logic"1"level : 4.5V Logic"0"level : 0.5V	100K//15pf	

ORDERING INFORMATION:

Please order by product code, if standard. **I.e.: ZC503**

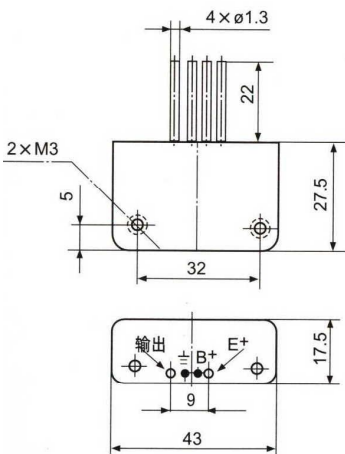
NOTE:

Not all the specifications are mentioned, for other requirement, please contact Chenjing Sales Dept.

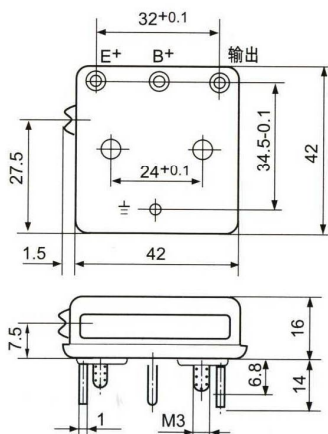
DIMENSIONS:

P.C.	PICTURE	P.C.	PICTURE	P.C.	PICTURE	P.C.	PICTURE	P.C.	PICTURE
ZWB-1	P.1	ZWB-6B	P.2	ZWC- 1B	P.5	ZWB-8C	P.6	ZWC- 15B	P.8
ZWB-1A		ZWB-6C		ZWC-4	P.6	ZWB-8D			
ZWB-1B		ZWB-7		ZWC- 6A	P.7	ZWB-8E			
ZWB-2		ZWB-7A		ZWB-6B		ZWC-9A			
ZWB-2A		ZWB-7B		ZWB-6C		ZWB-9B			
ZWB-2B		ZWB- 14A		ZWB-6D		ZWB-9C			
ZWB-3		ZWB-14B		ZWB-6E	P.5	ZWB-9D			
ZWB-3A		ZWB-14C		ZWC- 7A		ZWB-9E			
ZWB-3B		ZWB-14D		ZWB-7B		ZWC- 10A			
ZWB-5		ZWB-14E		ZWB-7C		ZWB-10B			
ZWB-5A	P.2	ZWB-14F	P.4	ZWB-7D	P.2	ZC503	P.9		
ZWB-5B		ZWB- 18A		ZWB-7E					
ZWB-6		ZWB-18B		ZWC- 8A					
ZWB-6A		ZWC- 1A		ZWB-8B				P.6	ZWB-10E
			P.5	ZWC- 15A	P.8				

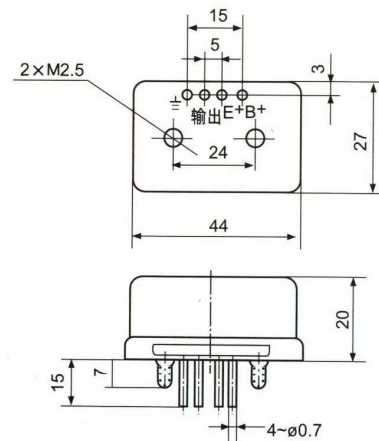
Note: P.C.=Product Code



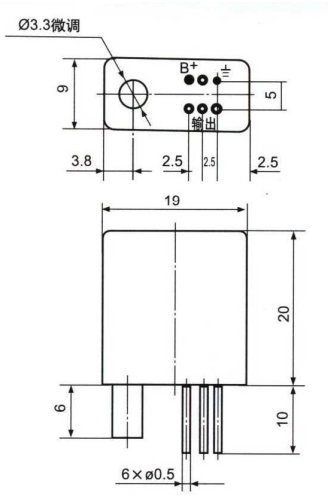
P.1



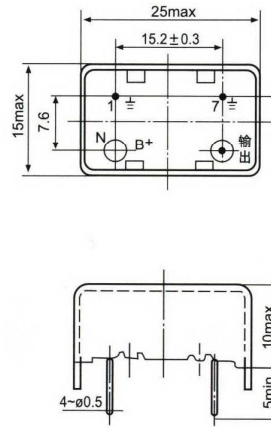
P.2



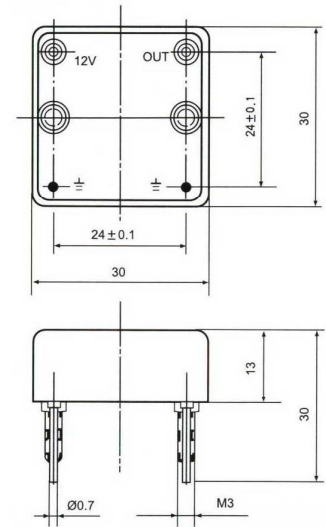
P.3



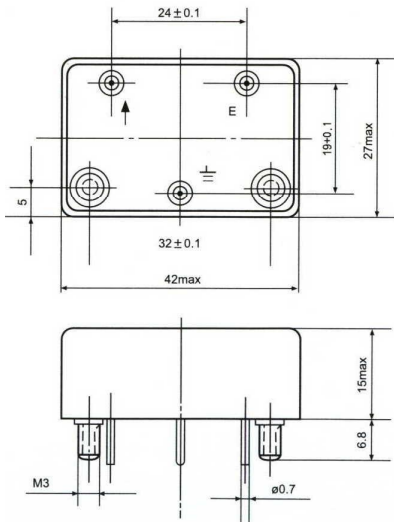
P.4



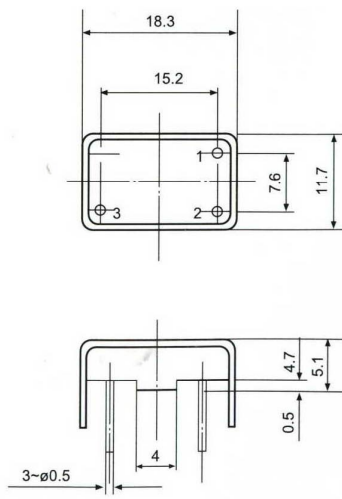
P.5



P.6

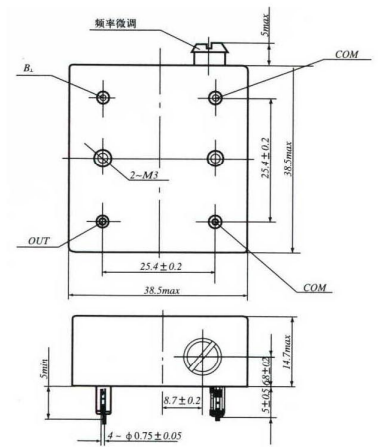


P.7



P.8

- 1 — 止
- 2 — 输出
- 3 — B+(5V)



P.9