

智能计步传感器

产品简介

智能计步传感器 ds3553 集成了一个高精度、高分辨率的明暗加速度传感器，和一个 8 位低功耗嵌入式微控器的专用架构。由于其低功耗、高精度的性能优势，被广泛的应用于各种智能穿戴式计步产品, 包括手环、计步鞋、计步器、运动耳机等。

产品特性

- ◇ 电压：2.1V-3.6V
- ◇ 封装尺寸：2x2x1.1毫米，LGA-12
- ◇ 计步场景：支持走、跑模式
- ◇ 计步模式：手环模式、计步鞋模式、计步器模式
- ◇ 计步精度：95%
- ◇ 抬手亮屏精度：95%
- ◇ 3.3V工作电压下功耗
 - ✓ 待机电流：1.8uA
 - ✓ 休眠电流：4uA
 - ✓ 工作电流：28uA
- ◇ 1路通讯接口
 - ✓ 从I2C接口，标准频率：100khz，快速频率：400khz
- ◇ 2路中断输出
 - ✓ 中断1
 - 单步脉冲输出
 - ✓ 中断2
 - 抬手亮屏中断
- ◇ 低电压复位LVR:2V

应用范围

- ✓ 计步监测
- ✓ 抬手检测

目录

1. 引脚框图.....	3
1.1. 引脚说明.....	3
2. 应用电路.....	4
3. 电气参数.....	5
3.1. 极限参数.....	5
3.2. 直流特性参数.....	5
4. I2C 通讯接口.....	6
4.1. I2C 地址.....	6
4.2. 读写地址.....	6
4.3. I2C 操作描述.....	6
4.4. I2C 通讯协议示意图.....	6
4.5. I2C 写操作.....	7
4.5.1. 写一个字节数据时序.....	7
4.5.2. 写多个字节数据时序.....	7
4.6. I2C 读操作.....	7
4.6.1. 读一个字节数据时序.....	7
4.6.2. 读多个字节数据时序.....	7
5. 工作模式.....	8
6. 寄存器.....	9
6.1. 寄存器列表.....	9
6.2. 寄存器定义.....	9
6.2.1. CHIP_ID 寄存器(01H).....	9
6.2.2. USER_SET 寄存器(C3H).....	9
6.2.3. STEP_CNT_L 寄存器(C4H).....	10
6.2.4. STEP_CNT_M 寄存器(C5H).....	10
6.2.5. STEP_CNT_H 寄存器(C6H).....	10
7. 封装尺寸图.....	11
8. 卷带规格.....	12
9. 版本修订记录.....	13

1. 引脚框图

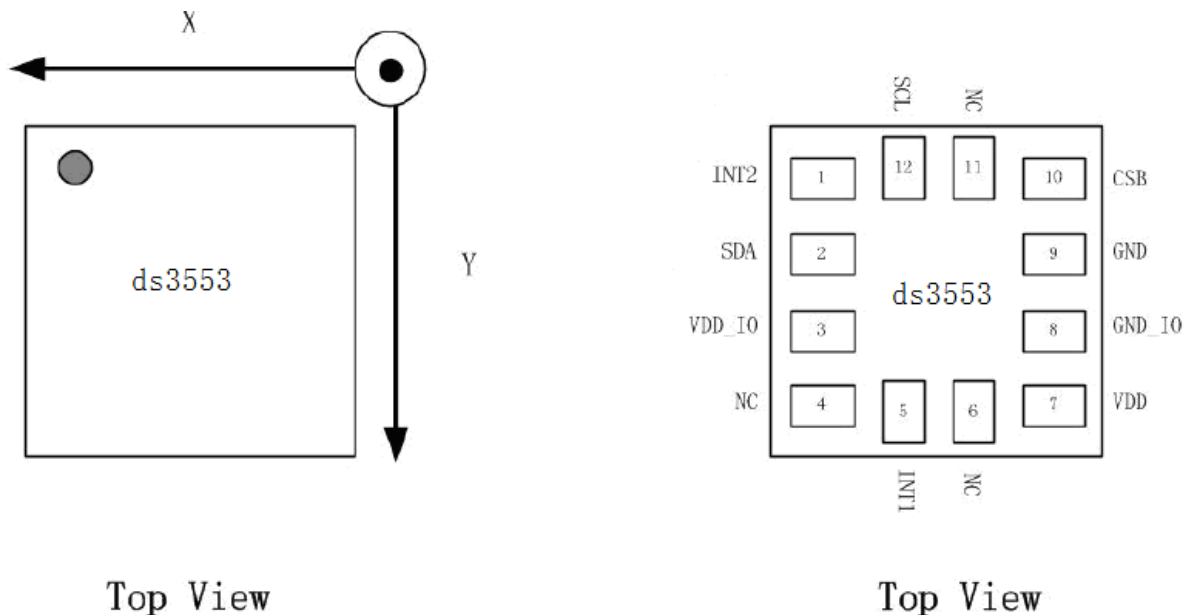


图 1 引脚框图

1.1. 引脚说明

表格 1. 引脚列表

引脚号	引脚名	功能描述
1	INT2	中断 2，抬手中断输出，低电平有效，脉冲宽度 64ms
2	SDA	从 I2C 的 SDA
3	VDD_IO	电源
4	NC	NC 脚
5	INT1	中断 1，计步脉冲输出，低电平有效，脉冲宽度 64ms
6	NC	NC 脚
7	VDD	电源
8	GND_IO	电源地
9	GND	电源地
10	CSB	CSB=0, Master 开始访问模块; CSB=1, Master 结束访问模块
11	NC	NC 脚
12	SCL	从 I2C 的 SCL

2. 应用电路

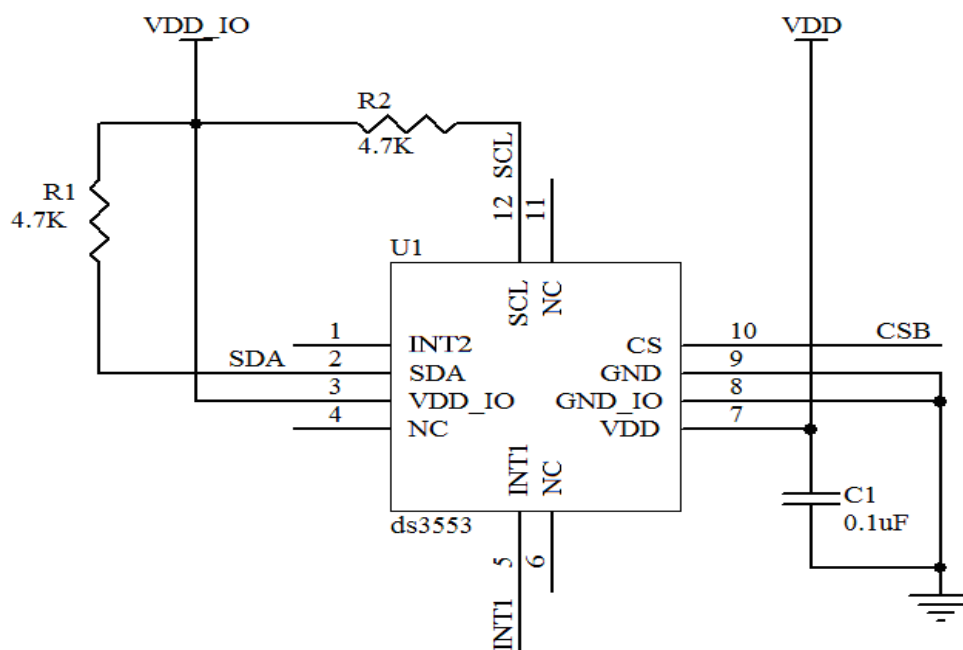


图 2 电路连接图

3. 电气参数

3.1. 极限参数

表格 2.极限参数列表

参数	符号	值	单位
工作温度	TA	-20~70	°C
储存温度	Tstg	-45~125	°C
抗静电	HMB, 电阻=1.5k, 电容=100pF	±2	kV
机械撞击	持续时间小于 200 微秒	10,000	g

3.2. 直流特性参数

所有参数均为 $T=25^{\circ}$, $VDD=3V$, 除非特殊说明

表格 3.直流特性参数列表

名称	符号	引脚	条件	最小	典型	最大	单位
工作电压	VDD	VDD		2.1	3	3.6	V
动态功耗	IDDC	VDD			28		uA
输入高电平	VIH	所有输入引脚		0.8VDD			V
输入低电平	VIL	所有输入引脚				0.2VDD	V
低电压复位电压	VLVR	VDD			2		V

4. I2C 通讯接口

4.1. I2C 地址

I2C 地址							读/写位
Bit7	Bit6	Bit5	Bit4	Bit3	Bit2	Bit1	Bit0
0	1	0	0	1	1	1	读/写

4.2. 读写地址

命令	I2C 地址	读/写	I2C 地址+读/写
读命令	27H	1	4FH
写命令	27H	0	4EH

4.3. I2C 操作描述

通信条件：CS 拉低。

开始信号：在 SCL 高电平时，检测到 SDA 下降沿。

停止信号：在 SCL 低电平时，检测到 SDA 上升沿。

发送数据：在 SCL 低电平时，改变 SDA 电平。

接收数据：在 SCL 高电平时，SDA 必须稳定，不能变化。

响应信号：每发送/接收一个字节后的一位 SCL 高电平，SDA 为低，是有效的响应信号；SDA 位高，则没有响应。

4.4. I2C 通讯协议示意图

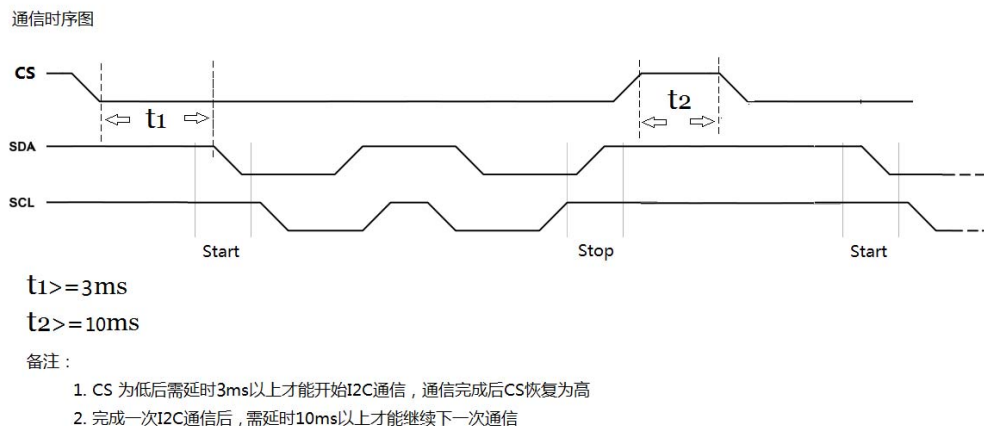


图 3 I2C 时序图

4.5. I2C 写操作

4.5.1. 写一个字节数据时序

主	开始	写命令		寄存器地址		数据		停止
从			从响应			从响应		从响应

4.5.2. 写多个字节数据时序

主	开始	写命令		寄存器地址		数据 1		数据 2		停止
从			从响应		从响应		从响应		从响应	

4.6. I2C 读操作

4.6.1. 读一个字节数据时序

主	开始	写命令		寄存器地址		开始	读命令			不响应	停止
从			从响应		从响应			从响应	数据		

4.6.2. 读多个字节数据时序

主	开始	写命令		寄存器地址		开始	读命令			主响应		主响应		不响应	停止
从			从响应		从响应			从响应	数据		数据		数据		

5. 工作模式

ds3553 有三种工作模式：正常模式、休眠模式和待机模式。

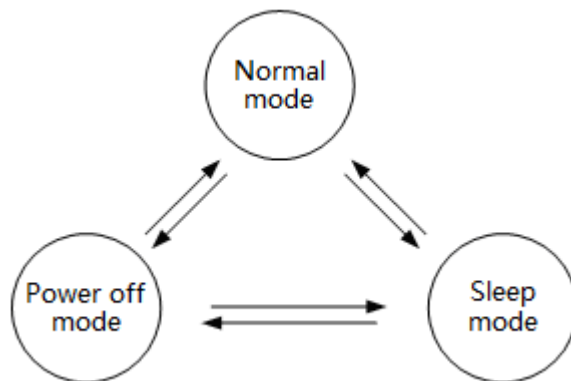


图 4 工作模式

正常模式：芯片全速运行状态，正常采集加速计数据，运行计步算法，以脉冲中断或者读寄存器方式获取计步数据。如果打开抬手亮屏功能，可通过 INT2 读取事件响应中断，典型电流在 28uA。

休眠模式：芯片处于正常模式时，当静止状态的维持时间超过 15 秒，则进入休眠模式。此时芯片内部关闭数据采集和算法运算功能，加速计保持运行状态，当有动作产生时，唤醒芯片，恢复正常模式。

待机模式：通过配置寄存器，可使芯片进入待机模式。此时芯片本身除保持 I2C 通信外，内部和加速计都进入休眠模式，典型电流在 1.8uA。

6. 寄存器

6.1. 寄存器列表

表格 4.寄存器列表

寄存器名称	读写属性	寄存器地址	缺省值	可复位
CHIP_ID	只读	0x01	13H	否
USER_SET	读写	0xC3	18H	是
STEP_CNT_L	只读	0xC4	00H	是
STEP_CNT_M	只读	0xC5	00H	是
STEP_CNT_H	只读	0xC6	00H	是

6.2. 寄存器定义

6.2.1. CHIP_ID 寄存器(01H)

表格 5.CHIPID 寄存器

缺省值: 0x00 类型: 读

0	0	0	1	0	0	1	1
---	---	---	---	---	---	---	---

6.2.2. USER_SET 寄存器(C3H)

表格 6.USER_SET 寄存器

缺省值: 0x18 类型: 读写

pwr_mod	sen_dis	raise_en	pulse_en	noise_dis	clear_en	pedo[1]	pedo[0]
---------	---------	----------	----------	-----------	----------	---------	---------

表格 7. USER_SET 描述

pwr_mod	0: 正常模式 (默认) 1: 待机模式
sen_dis	0: 正常计步灵敏度 (默认) 1: 降低计步灵敏度
raise_en	0: 禁止抬手脉冲输出 (默认) 1: 使能抬手脉冲输出 (仅为手环使用)
pulse_en	0: 禁止计步脉冲输出 1: 使能计步脉冲输出 (默认)

noise_dis	0: 禁止去噪功能 1: 使能去噪功能, 当 sen_dis = 0, 10 步开始计步; 当 sen_dis = 1, 15 步开始计步 (默认, 仅为手环和计步器使用)
clear	0: 步数不清零 (默认) 1: 步数清零
pedo[1:0]	00: 手环算法 (默认) 01: 计步鞋算法 10: 计步器算法

6.2.3. STEP_CNT_L 寄存器(C4H)

表格 8. STEP_CNT_L 寄存器

缺省值: 0x00 类型: 读

D[7]	D[6]	D[5]	D[4]	D[3]	D[2]	D[1]	D[0]
------	------	------	------	------	------	------	------

6.2.4. STEP_CNT_M 寄存器(C5H)

表格 9. STEP_CNT_M 寄存器

缺省值: 0x00 类型: 读

D[15]	D[14]	D[13]	D[12]	D[11]	D[10]	D[9]	D[8]
-------	-------	-------	-------	-------	-------	------	------

6.2.5. STEP_CNT_H 寄存器(C6H)

表格 10. STEP_CNT_H 寄存器

缺省值: 0x00 类型: 读

D[23]	D[22]	D[21]	D[20]	D[19]	D[18]	D[17]	D[16]
-------	-------	-------	-------	-------	-------	-------	-------

7. 封装尺寸图

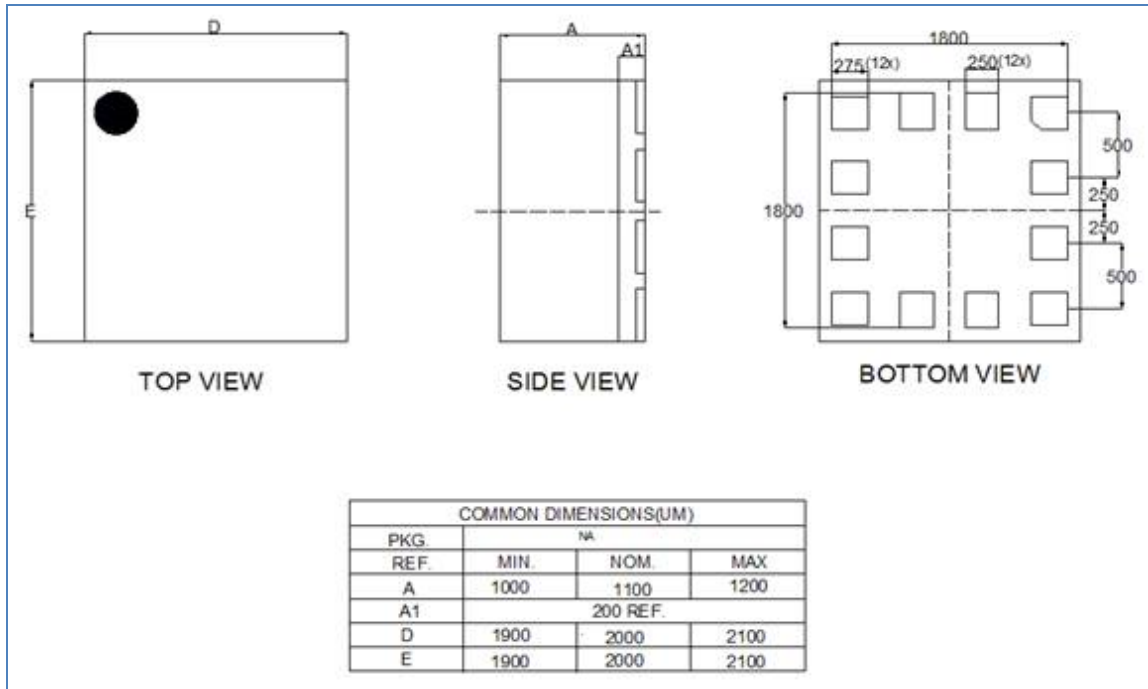


图 5 封装尺寸图 (单位: um)

8. 卷带规格

The ds3553 is shipped in a standard pizza box
The box dimension for 1 reel is: L x W x H = 35cm x 35cm x 5cm
Ds3553 quantity: 5000pcs per reel, please handle with care.

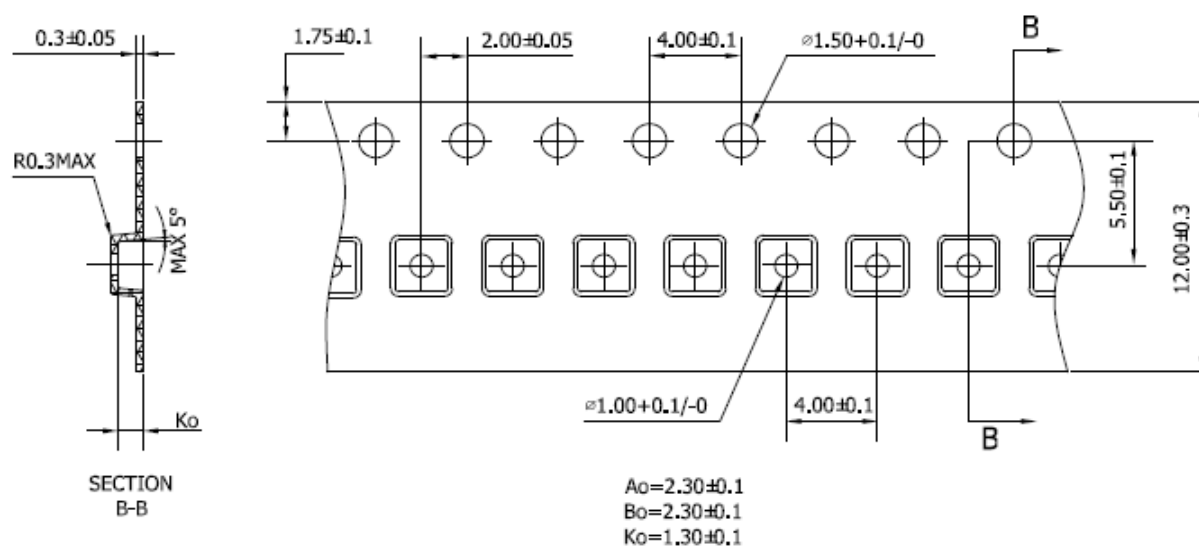


图 6 卷带规格图 (单位: mm)

9. 版本修订记录

修改日期	版本号	修改内容
2016.03.17	Rev1.0	初始版本
2016.08.08	Rev1.1	修改寄存器地址