



DK708 8 通道带自校正功能的容性触摸感应器

Dec 2009

DK708

8通道带自校正功能的容性触摸感应器(改进版)



DK708 8通道带自校正功能的容性触摸感应器

概述

DK708 触摸感应器可以用平均电容值作为基准检测感应点的电容变化。它可以通过任何非导电介质来感应电容变化。这样感应模块就可以很好的跟水和灰尘隔离。DK708 有更强的抗干扰性和更好的一致性。这个芯片可以工作在低功耗的环境下，当电源为5v时，工作电流为220ua，待机电流为10ua以下，也适用于电池应用。

特点

- 带自校正功能的8通道感应芯片
- 可以通过任何非导电介质感应“按键触摸”
- 通过外部电容调整灵敏度
- Open-Drain 的输出形式
- I2C接口
- 工作电压范围：2.1v~6.5v

应用

- 液体高度检测
- 替代开关
- 人体感应检测
- 玩具和互动游戏的人体界面
- 灯开关
- 替代隔膜开关
- 密封的键盘面板

封装

SOP-24

RESET	1	24	VDD
ASEL	2	23	MD
CIN0	3	22	OUT0
CIN1	4	21	OUT1
CIN2	5	20	OUT2
CIN3	6	19	OUT3
CIN4	7	18	OUT4
CIN5	8	17	OUT5
CIN6	9	16	OUT6
CIN7	10	15	OUT7
NC	11	14	SCL
GND	12	13	SDA



DK708 8 通道带自校正功能的容性触摸感应器

I2C 接口定义

总线的构成及信号类型

I2C 总线是由数据线 SDA 和串行时钟线 SCL 构成的串行总线，可发送和接收数据。在信息的传输过程中，DK708 触摸芯片是被控器（slaver），主控 MCU 是主控器（master）。

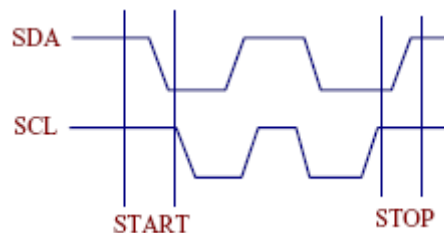
SCL 是串行时钟线，在通信过程中始终由主控 MCU 控制；

SDA 是数据线，接上拉电阻，主控器（master）和被控器（slaver）都可以控制 SDA 线，它们芯片内部是 open-drain 结构，发送“0”时通过芯片内部的 NMOS 将 SDA 线拉低，发送“1”时释放总线由上拉电阻将 SDA 线拉到高电平。在 SCL 的低电平时改变状态来发送地址、数据和 ACK 信号，在 SCL 的高电平时改变状态来发送开始和结束信号。

开始信号（start）：SCL 为高电平时，SDA 由高电平向低电平跳变，开始传送数据。

结束信号（end）：SCL 为高电平时，SDA 由低电平向高电平跳变，结束传送数据。

应答信号（ACK）：接收数据的 IC 在接收到 8bit 数据后，向发送数据的 IC 发出特定的低电平脉冲，表示已收到数据。主控器向被控器发出一个信号后，等待被控器发出一个应答信号，主控器接收到应答信号后，根据实际情况作出是否继续传递信号的判断。



总线基本操作

DK708 触摸芯片采用简化的 I2C 总线协议，只有读操作。

读操作的过程如下：

- 1) 先由主控 MCU 发出 start 信号，主控 MCU 接着送出 8bit 读命令，包括 7bit 地址 A[6:0]和读写控制位 R/WB（高电平表示读命令）。

DK708 芯片只有 3 个地址可供选择：当 ASEL 端口为高电平时，地址为 62h，即下图中 A[6:0]=62h；当 ASEL 端口电平为 VDD/2 时，地址为 64h；当 ASEL 端口为低电平时，地址为 61h。

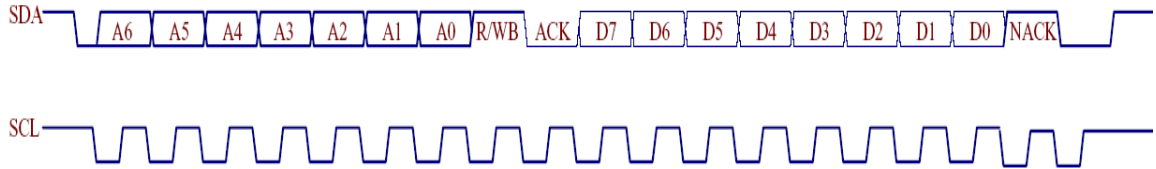
所以当 ASEL 端口为高电平时，主控 MCU 送出的 8bit 读命令应为 C5h；当 ASEL 端口电压为 VDD/2 时，主控 MCU 送出的 8bit 读命令应为 C9h；当 ASEL 端口为低电平时，主控 MCU 送出的 8bit 读命令应为 C3h

- 2) 如果 DK708 芯片正确收到读命令，就会发出低电平的 ACK 信号。如果主控 MCU 没有收到 ACK 信号，说明通信出现故障。
- 3) 接下来 DK708 芯片会送出 8-bit 按键信息 D[7:0]，低电平表示有按键，高电平表示无按键。
- 4) 最后主控 MCU 发出 NACK 信号，表示通信结束。
- 5) SDA 信号规范：只有在 SCL 下降沿的时候，SDA 的数据才可以发生变化。



DK708 8 通道带自校正功能的容性触摸感应器

6) SCL 信号规范: SCL 信号H 或L 持续时间至少 5US,SCL 的频率最快不超过 100K。



数据传送波特率

DK708 芯片的允许最大通信速率

芯片内部时钟	建议最大的波特率
3.3us	100K

管脚说明

编号	名称	I/O	功能
1	RESET	I	复位 (低电平有效)
2	ASEL	I	I2C 接口地址选择 (端口电压为VDD/2时, 地址设置为64H 接 VDD, 地址设置为62H, 接GND, 地址设置为61H)
3	CIN0	I	通道0的感应电容输入
4	CIN1	I	通道1的感应电容输入
5	CIN2	I	通道2的感应电容输入
6	CIN3	I	通道3的感应电容输入
7	CIN4	I	通道4的感应电容输入
8	CIN5	I	通道5的感应电容输入
9	CIN6	I	通道6的感应电容输入
10	CIN7	I	通道7的感应电容输入
11	NC		保留端口
12	GND	I	GND
13	SDA	I/O	I2C接口的数据端口,内部上拉
14	SCL	I	I2C 接口的时钟端口
15	OUT7	O	通道7的输出
16	OUT6	O	通道6的输出
17	OUT5	O	通道5的输出
18	OUT4	O	通道4的输出
19	OUT3	O	通道3的输出
20	OUT2	O	通道2的输出



DK708 8 通道带自校正功能的容性触摸感应器

21	OUT1	o	通道1的输出
22	OUT0	o	通道0的输出
23	MD	l	设置芯片的工作模式
24	VDD	l	电源

工作模式

MD 输入	数字灵敏度设置	输出逻辑方式
二分之一VDD	高灵敏度	直接输出
VDD	普通灵敏度	直接输出
GND	普通灵敏度	锁存输出

*芯片灵敏度

由数字灵敏度设置和CIN电容值决定，数字灵敏度设置一般建议设置为普通灵敏度。只有在应用环境外部干扰很小，并且对灵敏度有较高要求的场合，才需要将数字灵敏度设置成高灵敏度。

*输出逻辑方式

芯片的输出管脚是open-drain方式，有高阻和低电平两种状态。当输出逻辑方式选为直接输出方式时，无触摸时是高阻态，有触摸时为低电平；当输出逻辑方式选为锁存输出时，初始输出为高阻态，触摸动作会使输出转态。

*初始化时间

芯片复位之后会读取外部电容值做为判断基准值。此过程大约300ms左右。

*自校正功能

芯片在检测到有按键时，会停止自校正大约30s左右。其余的时间内不停的进行自校正，根据外部环境的漂移来调整基准值。

*省电模式

没有按键并且SDA端口一直保持高电平的情况下，大约30秒钟芯片会进入省电模式。将SDA端口接低电平或者每次读取I2C的时间间隔不超过30秒钟，都可以使芯片不进入省电模式。

省电模式下，按键采样时间间隔是500ms左右。检测到有按键后会马上进入正常工作模式。

*按键反应时间

正常工作模式下可以检测到的按键频率大于10次/秒。

额定值*

工作温度.....	-40° C to +85° C
存储温度	-50° C to +150° C
最大工作电压.....	6.5V
管脚的容限电压	VDD+0.3v
直流输出电流.....	10.0 mA



DK708 8 通道带自校正功能的容性触摸感应器

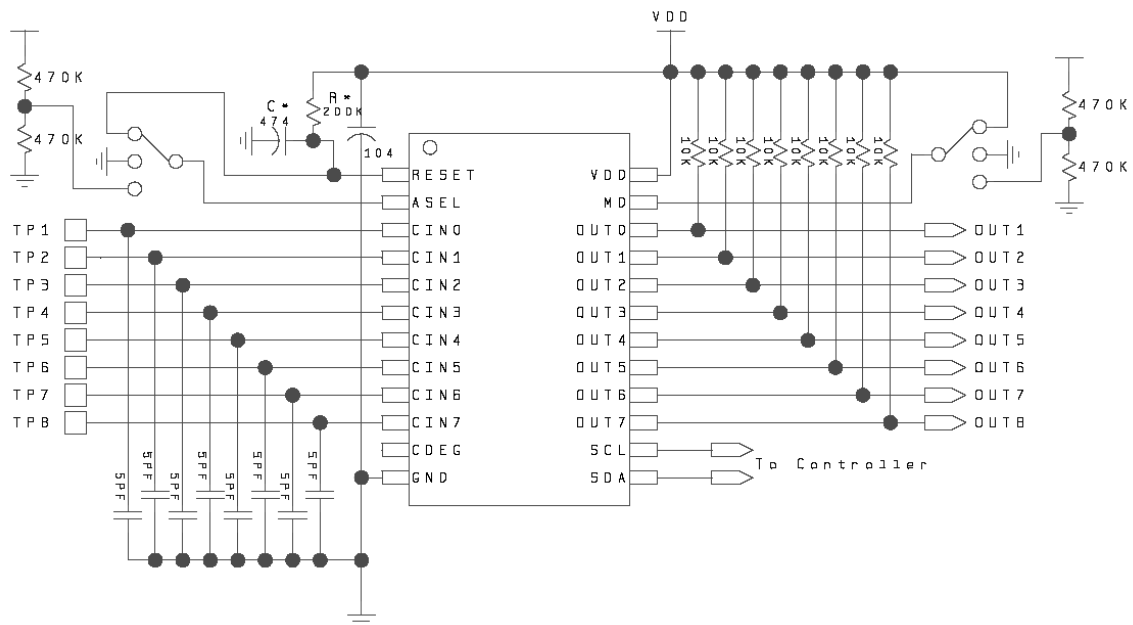
*注意：超出上述额定值可能导致芯片工作不正常并且导致芯片的永久损坏。

电气特性

T_A = 25°C

Characteristics	Symbol	Condition	Min	Typ	Max	Units
Operating Voltage	Vdd		2.1		6.5	V
Normal Current consumption	I _{nd}	VDD=5.0V		220		uA
Idle Current consumption	I _{id}	VDD=5.0v			10	uA
Output Impedance (open drain)	Z _o	delta Cs > 0.2pF delta Cs < 0.2pF		20 100M		Ohm
Output Sink Current	I _{sk}	VDD=5V,			10.0	mA
Input capacitance range	C _s		0		80	pF
Minimum detective capacitance	delta_Cs	Cs = 5pF		0.2		pF

应用线路



注意:

- 1.RESET为低电平复位，内部有上拉电阻。如果客户对复位时间有特殊要求可以外部接上



DK708 8通道带自校正功能的容性触摸感应器

拉电阻和到GND的电容，当上电比较慢时（大约50MS），C*和R*建议用470NF和200K，普通上电时（10MS以内），用100NF和200K即可。

2.ASEL是I2C通信的地址设置端口，如果系统中只有一片DK708，该端口接RESET端口即可。此时，主机读命令应设为C5H。

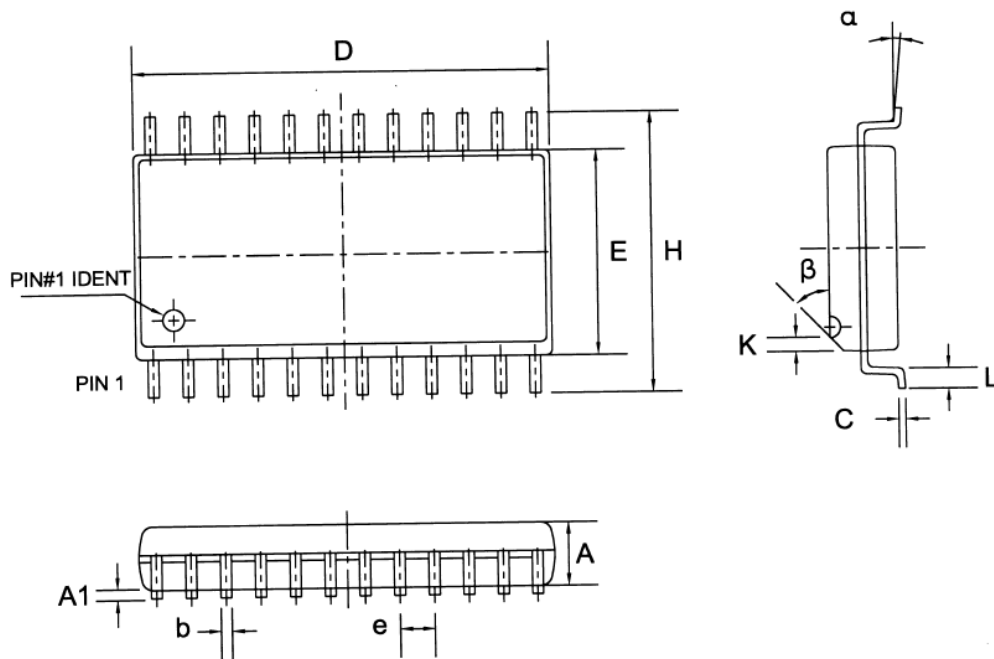
3.CIN0~CIN7为灵敏度设置端口，外接到地电容。电容取值的范围是0pf到50pf。

4.MD接VDD时对应普通灵敏度非锁存输出模式；MD接GND时对应普通灵敏度锁存输出；MD接1/2VDD对应高灵敏度非锁存输出。

5.OUT0~OUT7接MCU的IO端口时建议串联500~1K左右的电阻

6.SCL和SDA和MCU的IO端口建议串联500~1K左右的电阻。如果不使用I2C通信，SDA接低电平可以使芯片不进入省电模式

封装型式 (SOP-24)



Symbol	Dimensions In Millimeters			Dimensions In Inches		
	Min	Nom	Max	Min	Nom	Max
A	2.35	2.50	2.65	0.093	0.098	0.104
A1	0.10	0.20	0.30	0.004	0.008	0.012
b	--	0.40	--	--	0.016	--
C	--	0.25	--	--	0.010	--
D	15.10	15.40	15.70	0.594	0.606	0.618
E	7.35	7.50	7.65	0.289	0.295	0.301



DK708 8 通道带自校正功能的容性触摸感应器

e	--	1.27	--	--	0.050	--
H	10.15	10.45	10.75	0.400	0.411	0.423
K	--	0.50	--	--	0.020	--
L	0.60	0.80	1.00	0.024	0.031	0.039
α	0°	--	8°	0°	--	8°
β	--	45°	--	--	45°	--

附录：

MCU 读取 DK708 芯片的示例程序, 用 8051 汇编语言编写

ReadKey:

```

    ;; 先发送 addr 寄存器的内容, 做为 8bit 读命令
    mov     bitnum, #8
    clr    sda           ;; 发送 start 信号
    lcall  Nop10        ;; 延时
ReadKey_1:
    clr    scl
    mov a,     addr
    rlc    a
    mov addr, a
    mov sda, c
    lcall  Nop10
    setb   scl
    lcall  Nop10
    djnz bitnum,      ReadKey_1
    ;; 发送 8bit 读命令结束, 开始读是否有 ACK 信号
    clr    scl
    lcall  Nop10
    setb   scl
    lcall  Nop10
    lcall  Nop10
    mov   c, sda
    jnc   ReadKey_2
    LCALL Error           ;; 没有收到 ACK 信号, 执行出错处理程序
ReadKey_2:
    ;; 开始读 DK708 送出的 8bit 按键数据, 结果存到 key 寄存器
    mov   bitnum, #8
ReadKey_3:
    clr    scl
    lcall  Nop10
    setb   scl
    lcall  Nop10
    mov   c, sda

```




DK708 8通道带自校正功能的容性触摸感应器

```
mov a, key
rlc a
mov key, a
dijnz bitnum, ReadKey_3
;; 按键数据接收完毕
clr scl
lcall Nop10
setb scl
lcall Nop10
clr scl
lcall Nop10
setb scl
ret
```