

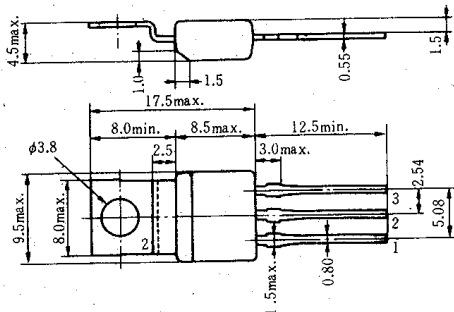
2SB717, 2SB718

シリコン PNP エピタキシャル形

低周波高電圧増幅用
2SD757, 2SD758 とコンプリメンタリペア

SILICON PNP EPITAXIAL

LOW FREQUENCY HIGH VOLTAGE AMPLIFIER
Complementary pair with 2SD757 and 2SD758



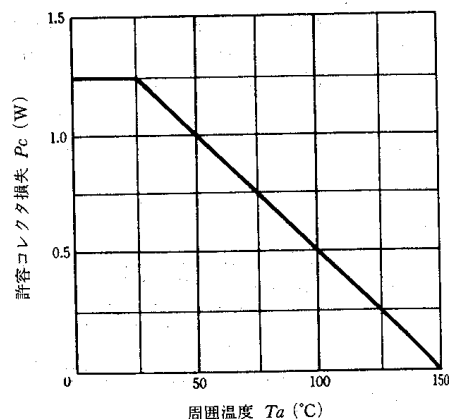
1. ベース: Base
 2. コレクタ: Collector
 3. エミッタ: Emitter
- (Dimensions in mm)

(JEDEC TO-202AA MOD.)

■ 絶対最大定格 ABSOLUTE MAXIMUM RATINGS ($T_a=25^\circ\text{C}$)

項目	Symbol	2SB717	2SB718	Unit
コレクタ・ベース電圧	V_{CB0}	-160	-200	V
コレクタ・エミッタ電圧	V_{CE0}	-160	-200	V
エミッタ・ベース電圧	V_{EB0}	-5	-5	V
コレクタ電流	I_C	-50	-50	mA
せん頭コレクタ電流	$i_{C(\text{peak})}$	-100	-100	mA
許容コレクタ損失	P_C	1.25	1.25	W
接合部温度	T_j	150	150	$^\circ\text{C}$
保存温度	T_{stg}	-45~+150	-45~+150	$^\circ\text{C}$

許容コレクタ損失の周囲温度による変化 MAXIMUM COLLECTOR DISSIPATION CURVE



■ 電気的特性 ELECTRICAL CHARACTERISTICS ($T_a=25^\circ\text{C}$)

項目	Symbol	Test Condition	2SB717			2SB718			Unit
			min.	typ.	max.	min.	typ.	max.	
コレクタ・ベース破壊電圧	$V_{(BR)CBO}$	$I_C = -10\mu\text{A}, I_E = 0$	-160	—	—	-200	—	—	V
コレクタ・エミッタ破壊電圧	$V_{(BR)CEO}$	$I_C = -1\text{mA}, R_{BE} = \infty$	-160	—	—	-200	—	—	V
エミッタ・ベース破壊電圧	$V_{(BR)EBO}$	$I_E = -10\mu\text{A}, I_C = 0$	-5	—	—	-5	—	—	V
コレクタ遮断電流	I_{CBO}	$V_{CB} = -140\text{V}, I_E = 0$	—	—	-10	—	—	—	μA
		$V_{CB} = -160\text{V}, I_E = 0$	—	—	—	—	—	-10	μA
直流電流増幅率	h_{FE1}^*	$V_{CE} = -5\text{V}, I_C = -10\text{mA}$	60	—	320	60	—	320	
直流電流増幅率	h_{FE2}	$V_{CE} = -5\text{V}, I_C = -1\text{mA}$	30	—	—	30	—	—	
ベース・エミッタ電圧	V_{BE}	$V_{CE} = -5\text{V}, I_C = -10\text{mA}$	—	—	-1.5	—	—	-1.5	V
コレクタ・エミッタ飽和電圧	$V_{CE(sat)}$	$I_C = -30\text{mA}, I_B = -3\text{mA}$	—	—	-2	—	—	-2	V
利得帯域幅積	f_T	$V_{CE} = -5\text{V}, I_C = -10\text{mA}$	—	140	—	—	140	—	MHz
コレクタ出力容量	C_{ob}	$V_{CB} = -10\text{V}, I_E = 0, f = 1\text{MHz}$	—	5.5	—	—	5.5	—	pF

*2SB717, 2SB718 は h_{FE1} の値により下記のように3区分し、現品に表示してあります。
*The 2SB717 and 2SB718 are grouped by h_{FE1} as follows.

B	C	D
60~120	100~200	160~320