

特征

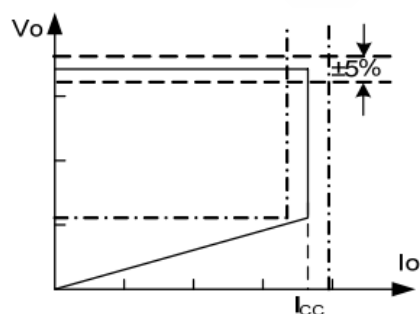
- 低启动电流
- 恒压精度可达±5%、恒流精度可达±4%
- 原边检测拓扑结构，无需TL431和光耦
- 动态负载响应功能
- 可编程CC/CV模式控制
- 高效QR控制模式
- 内置输出线电压补偿功能
- 内置初级电感量偏差补偿功能
- 内置前沿消隐电路 (LEB)
- 内置高低压过功率补偿
- 内置次级电压采样控制器
- 无音频噪音控制技术
- VDD端过压保护
- 内置FB开路保护功能
- 欠压锁定保护功能
- 逐周期电流限制
- 过载保护
- 过温保护
- SOP-7L 、DIP-7L封装

应用

- 手机/数码摄像机充电器
- 小功率电源适配器
- 电脑和电视机的辅助电源
- 替代线性调节器或RCC

产品概述

CR5213/B/C/D/E/T 是一款应用于小功率 AC/DC 充电器和电源适配器的高性能离线式脉宽调制控制器。该芯片采用原边检测和调整的拓扑结构，因此在应用时无需 TL431 和光耦。芯片内置恒流/恒压两种控制方式，其典型的控制曲线如图所示。

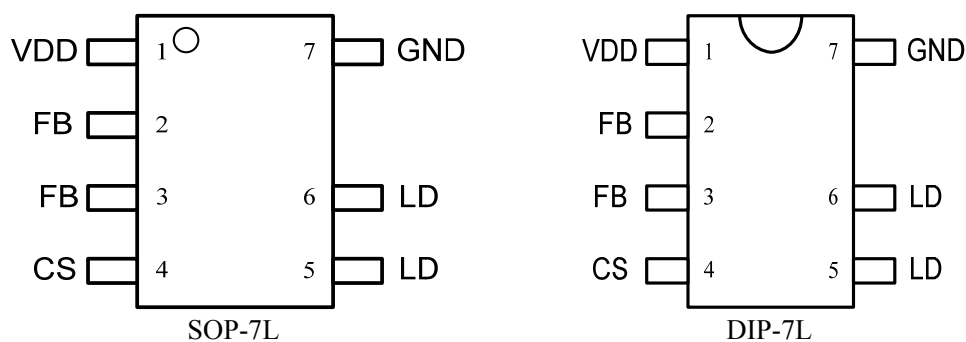


在恒流控制时，最大输出电流和输出功率可以通过 CS 引脚的限流电阻 R_s 设定。在恒压控制时，内置恒压采样电路以及高精度的误差比较器基准电压保证了芯片的高性能和高精度。此外，内置线损补偿电路保证了从空载到满载条件下输出电压精度。芯片还具有极低的

静态工作电流（典型值为 $800\mu\text{A}$ ），芯片待机功耗低于 75mW 。

CR5213/B/C/D/E/T 针对各种故障设计了一系列完善的保护措施，包括逐周期电流限制、峰值电流限制、过压保护、FB 开路保护、输出短路保护、LEB、OTP、电源箝位和欠压锁定功能。

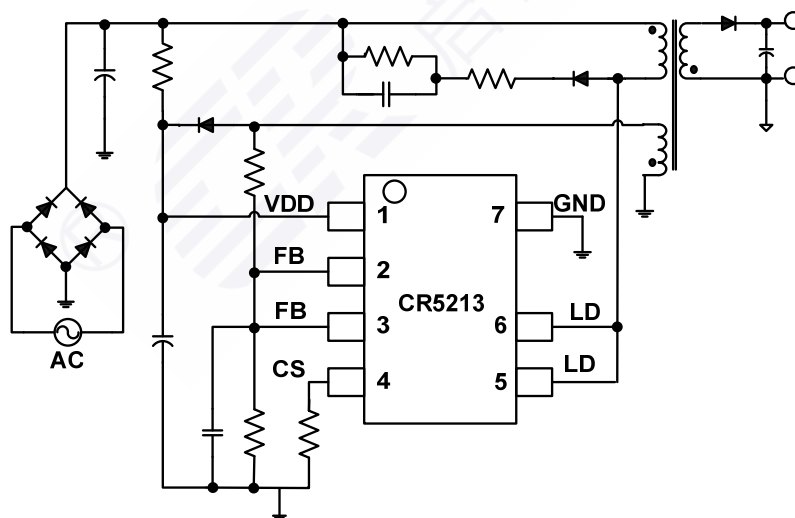
管脚排列图



引脚说明

引脚	名称	描述
1	VDD	电源。
2、3	FB	辅助绕组电压反馈输入端。此引脚通过一个电阻分压器连接到反射输出电压的辅助绕组上。
4	CS	电流检测输入端。
5、6	LD	内置 BJT 集电极端。
7	GND	地。

典型应用



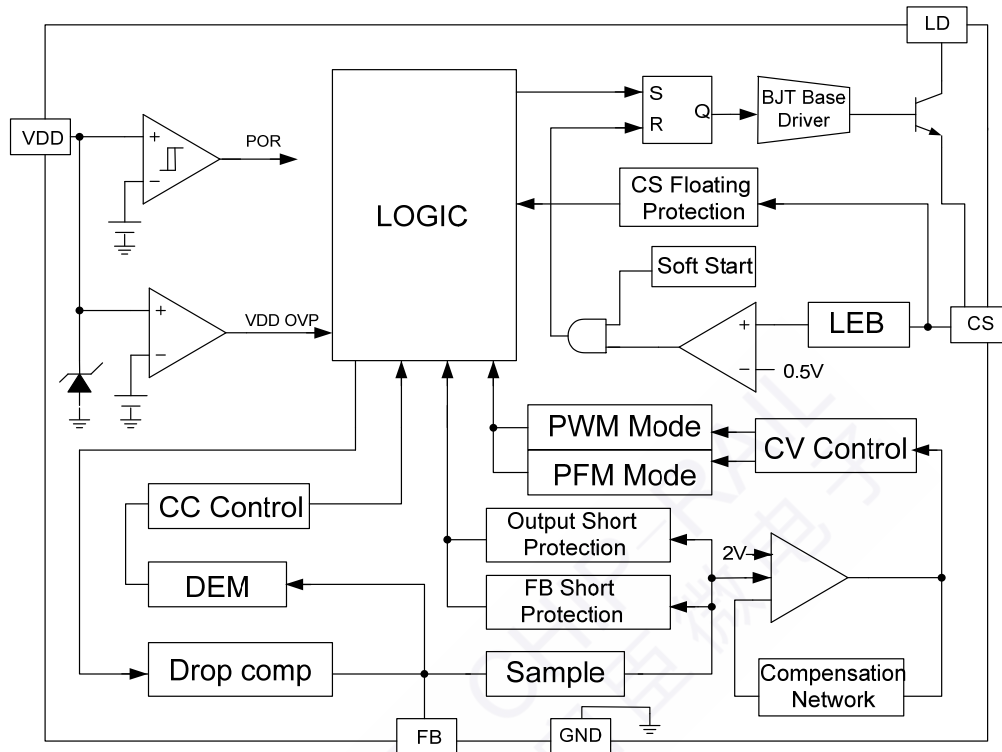
推荐工作环境

型号	封装	85-265VAC
CR5213B	SOP-7L	≤5W
CR5213	SOP-7L	≤6W
CR5213C	SOP-7L	≤7.5W
CR5213D*	SOP-7L	≤10W

CR5213E*	SOP-7L	≤12W
CR5213T*	DIP-7L	≤12W

* 建议结合同步整流应用，并适当增加散热面积或风冷来减小热阻。

结构图



极限参数

参数	值	单位
VDD 电压	-0.3 ~ 25	V
三极管 V_{CBO}	700	V
CS 输入电压	-0.3 ~ 7	V
FB 输入电压	-0.3 ~ 7	V
最小/最大工作结温	-20 °C ~ 150	°C
最小/最大存储温度	-55 °C ~ 155	°C
引脚温度 (焊接时间 10 秒)	260	°C

电气参数

(Ta=25°C 除非特殊说明, VDD=20V)

参数	描述	测试条件	最小	典型	最大	单位
供电电源部分						
I _{ST}	启动电流	UVLO _{OFF} - 1 V		3	20	μA
I _{STANDBY}	静态电流			0.5	1.0	mA
I _{OP}	工作电流	VDD=20V		0.8	1.5	mA
UVLO _{ON}	VDD 关断阈值电压		6.5	7.3	8.1	V
UVLO _{OFF}	VDD 启动阈值电压		10.5	12	13.5	V
VDD _{OVP}	VDD OVP 触发电压	VDD 上升直至输出关断	22	24	26	V
VDD _{CLAMP}	VDD OVP 钳位电压	I _{VDD} =10 mA	23.5	25.5	27.5	V
电流检测输入部分						
T _{LEB}	LEB 时间			500		ns
V _{TH_OC_MAX}	最大 OCP 过功率阈值电压		480	500	510	mV
T _{D_OC*}	过流检测控制延时			100		ns
误差放大器部分						
V _{FB_REF}	误差放大器的输入基准电压		1.97	2	2.03	V
T _{ON_MAX}	最大导通时间			20		μs
T _{PAUSE_MIN}	最小关断时间			2		μs
T _{PAUSE_MAX}	最大关断时间			5		ms
V _{FB_SHORT}	输出短路阈值电压			0.65		V
T _{FB_SHORT}	输出短路延时			36		ms
I _{COMP_MAX}	最大线补电流			40		μA
功率三极管部分						
V _{CEO}	集电极-发射极击穿电压			450		V
V _{CB0}	集电极-基极击穿电压		700			V
I _C	集电极额定电流	CR5213B		0.5		A
		CR5213		1.1		A
		CR5213C		1.5		A
		CR5213D		2.5		A
		CR5213E		4.0		A
		CR5213T		2.5		A
过温保护						
OTP _{TH}	过温保护			155		°C

*通过电路设计保证参数精度。

工作原理

CR5213/B/C/D/E/T 是一款低成本、高性价比的脉宽调制开关，适用于离线式小功率 AC/DC 电池充电器和电源适配器。它采用原边控制方式，因此不需要 TL431 和光耦。内置采样电路能够提供高精度恒流/恒压控制，能够较好地满足大多数充电器的要求。

启动

CR5213/B/C/D/E/T 通过启动电阻提供从整流滤波高压端到 VDD 旁路电容的直流通路，为芯片提供启动电流。CR5213/B/C/D/E/T 的启动电流非常低（典型值为 $3\mu\text{A}$ ），因此可以采用较大的启动电阻从而减小待机功耗，同时保证 VDD 能够很快被充到 UVLO_{OFF} 以上，从而使芯片快速启动。

恒流/恒压工作

CR5213/B/C/D/E/T 作为充电器应用时，芯片首先工作在 CC 模式，并以恒定的输出电流对电池充电，当电池电压达到满电压时迅速切换到 CV 工作模式，输出电压通过变压器绕组反馈到 FB 端，采样电路采样到的 FB 端电压与误差放大器基准电压比较放大以后再经过芯片内部环路调节控制输出电压恒定。

工作原理

为了确保 CR5213/B/C/D/E/T 在 CC/CV 模式下正常工作，设计必须保证芯片工作在 DCM 模式。在开关管导通期间，变压器初级电感电流以固定的斜率上升，在开关管关断时刻达到最大值 I_p ，同时初级绕组上的电流按照一定的匝比关系转移到次级绕组上，所以次级绕组上的峰值电流为：

$$I_s = \frac{N_p}{N_s} \cdot I_p \quad (1)$$

辅助绕组上的电压反射出输出电压如图所示：

$$V_{\text{AUX}} = \frac{N_{\text{AUX}}}{N_s} \cdot (V_o + \Delta V) \quad (2)$$

其中 ΔV 为输出续流二极管的管压降。

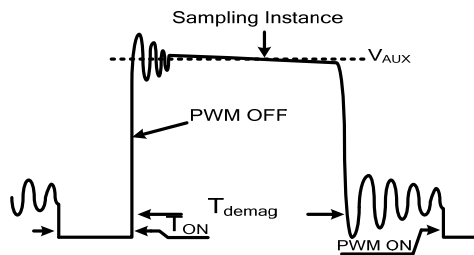


图 1 辅助绕组上电压波形曲线

FB 端通过辅助绕组和 GND 之间的分压电阻进行采样。内置采样电路在退磁时间内设置的时刻开始采样并保持到下一次采样，再将采样电压与误差放大器基准电压比较放大，根据负载状态调整开关管关断时间来调整输出电压。

CR5213/B/C/D/E/T 通过检测 FB 谷底电压来产生 QR 信号，当芯片工作在 CV 模式时，需等到检测到 QR 信号才会让 BD 信号开启。

CC 工作点和输出功率可调

CR5213/B/C/D/E/T 的 CC 工作点和输出功率可调通过调节 CS 端的外接电阻 R_s ，在 R_s 比较大的情况下，CC 工作点和输出功率都比较小，如图 2 所示。

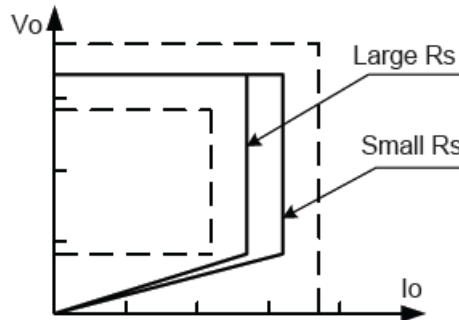


图 2 调整 R_s 调整 CC 点和 V_o 示意图

开关的频率

CR5213/B/C/D/E/T 的开关频率根据负载状态和工作模式的不同而改变。

当工作在反激断续工作模式下时，最大输出功率为

$$P_{O_MAX} = \frac{1}{2} L_p F_{SW} I_p^2 \quad (3)$$

式中 L_p 为初级绕组的电感值， I_p 为初级绕组的峰值电流。

在 CC 模式下，当初级绕组的电感量发生改变时，导致最大输出电流发生改变。为了补偿初级电感量的变化，开关频率通过内部电路锁定为：

$$F_{SW} = \frac{1}{2T_{DEMAG}} \quad (4)$$

CR5213/B/C/D/E/T 采用芯片内部设置 $L_p F_{SW}$ 为常数的方法克服了 CC 模式下最大输出电流随着初级电感量的变化而改变的缺陷。

线损补偿

为了达到良好的负载调整率，CR5213/B/C/D/E/T 内部集成了线损补偿功能。FB 端的采样电压由两部分组成：1、输出电压通过变压器绕组反馈到 FB 端的电压；2、芯片内部线损

补偿电流流过分压电阻所产生的电压，这个电流与开关管关断时间成正比，与负载电流成反比，所以使得由于输出负载电流变化而导致的输出电压变化能够得到有效补偿。

最大补偿百分比为：

$$\frac{\Delta V}{V_{OUT}} = \frac{I_{comp_cable} \times (R1 // R2) \times 10^{-6}}{2} \times 100\% \quad (5)$$

其中 ΔV 为负载补偿电压， V_{OUT} 为输出电压。

CS 电流检测和前沿消隐

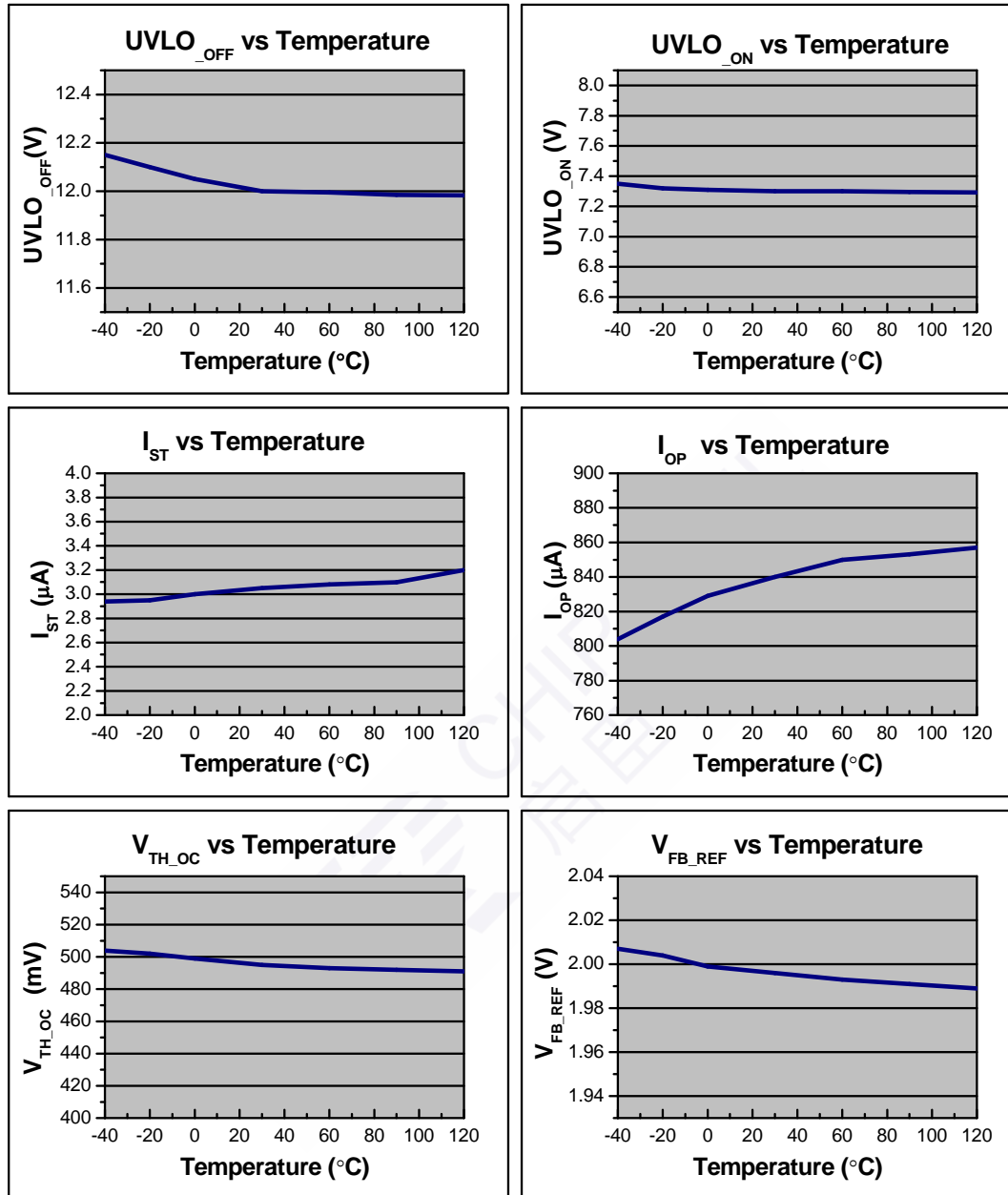
CR5213/B/C/D/E/T 的峰值电流检测通过检测 CS 脚的外接电阻 R_s 上的电压，并且内部设计前沿消隐电路滤除开关三极管在开启瞬间的电流尖峰，所以 CS 输入脚的 RC 滤波电路不再需要。

保护电路

CR5213/B/C/D/E/T 为了确保系统的正常工作内置了多重保护措施。这些保护措施包括逐周期电流限制、峰值电流限制、过压保护、FB 开路保、输出短路保护、LEB、OTP、电源箝位和欠压锁定功能。芯片的供电电源 VDD 由辅助绕组提供。当 VDD 低于进入欠压锁定的阈值电压时，开关将会被关断，随后系统自动进入重启状态。

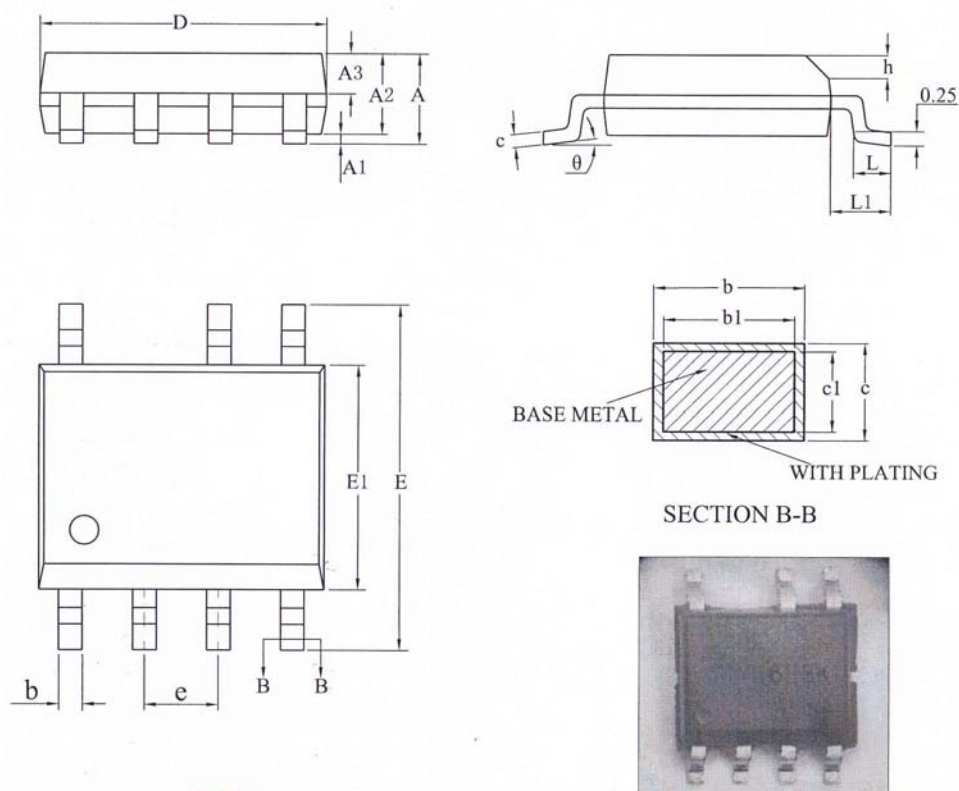
特性曲线及波形

(VDD=20V, TA=25°C 除了另作说明)。



封装信息

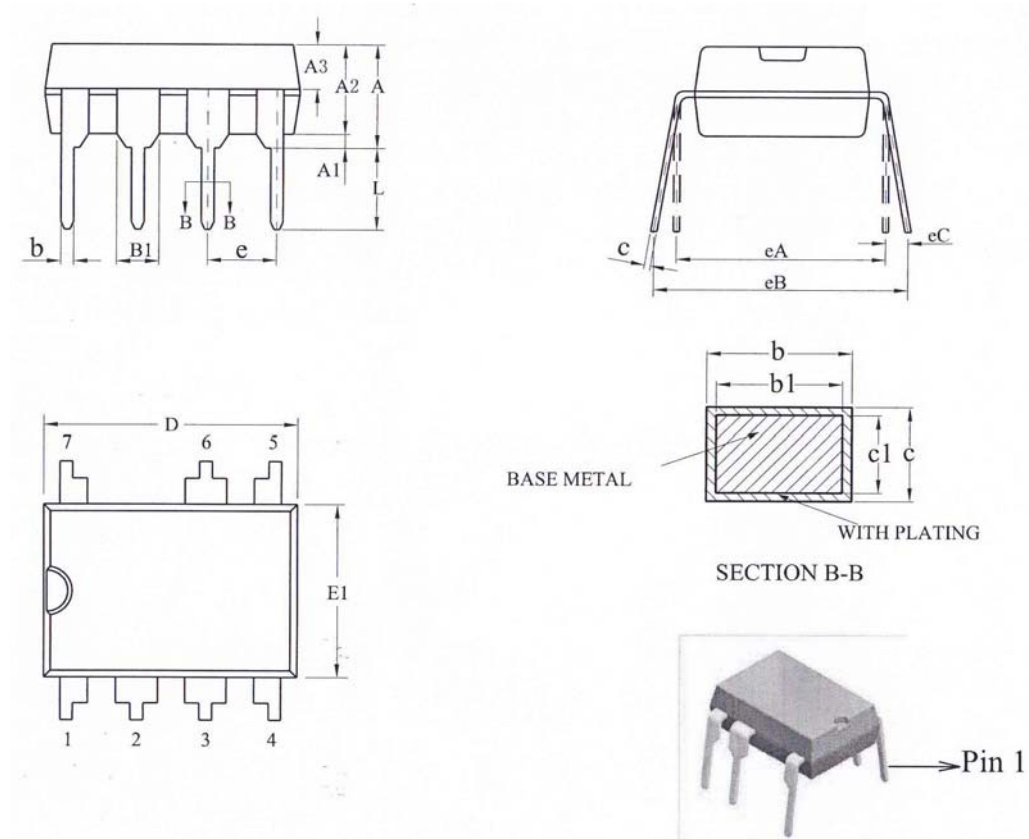
SOP-7L



符号	毫米		
	最小	典型	最大
A	-	-	1.75
A1	0.10	-	0.225
A2	1.30	1.40	1.50
A3	0.60	0.65	0.70
b	0.39	-	0.47
b1	0.38	0.41	0.44
c	0.20	-	0.24
c1	0.19	0.20	0.21
D	4.80	4.90	5.00
E	5.80	6.00	6.20
E1	3.80	3.90	4.00
e	1.27BSC		
h	0.25	-	0.50
L	0.50	-	0.80
L1	1.05REF		
θ°	0°	-	8°

封装信息

DIP-7L



符号	毫米		
	最小	典型	最大
A	3.60	3.80	4.00
A1	0.51	-	-
A2	3.20	3.30	3.40
A3	1.55	1.60	1.65
b	0.44	-	0.52
b1	0.43	0.46	0.49
B1	1.52REF		
c	0.25	-	0.29
c1	0.24	0.25	0.26
D	9.15	9.25	9.35
E1	6.25	6.35	6.45
e	2.54BSC		
eA	7.62REF		
eB	7.62	-	9.30
eC	0	-	0.84
L	3.00	-	-

印章信息



订购信息

产品型号	封装类型	包装材质	一盘	一盒	一箱
CR5213	SOP-7L	编带	4000	24000	48000

产品最小订购量为 48000 片，即一箱的芯片数量。

印章信息

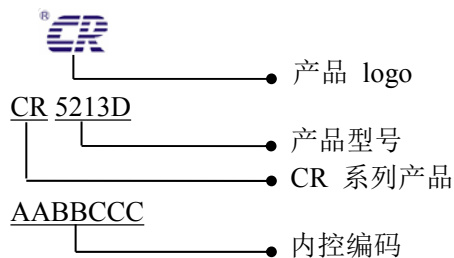


订购信息

产品型号	封装类型	包装材质	一盘	一盒	一箱
CR5213C	SOP-7L	编带	4000	24000	48000

产品最小订购量为 48000 片，即一箱的芯片数量。

印章信息



订购信息

产品型号	封装类型	包装材质	一盘	一盒	一箱
CR5213D	SOP-7L	编带	4000	24000	48000

产品最小订购量为 48000 片，即一箱的芯片数量。

印章信息



订购信息

产品型号	封装类型	包装材质	一盘	一盒	一箱
CR5213E	SOP-7L	编带	4000	24000	48000

产品最小订购量为 48000 片，即一箱的芯片数量。

印章信息



订购信息

产品型号	封装类型	包装材质	一管	一盒	一箱
CR5213T	DIP-7L	料管	50	2000	20000

产品最小订购量为 2000 片，即一盒的芯片数量。