

焦電型赤外線センサ IRS-B340ST02-R1 納入仕様書案						
Pyroelectric infrared sensor Product specification						
Date 25,Jan., 2010	承認 Approved by		確認 Checked by		作成 Prepared by	

1. 適用

1 Scope

当納入仕様書は、防犯機器やセンサライト、一般電子機器に使用される面実装型焦電型赤外線センサ IRS-B340ST02-R1 について規定します。この用途以外にご使用の場合には事前に当社へご連絡下さい。

This product specification is applied to parallel-quad element type pyroelectric infrared sensor IRS-B340ST02-R1 used to Security system, Sensor light and Consumer electronic equipment.

Please contact us when using this product for any other applications than described in the above.

2. 弊社品番

2 Murata Part Number

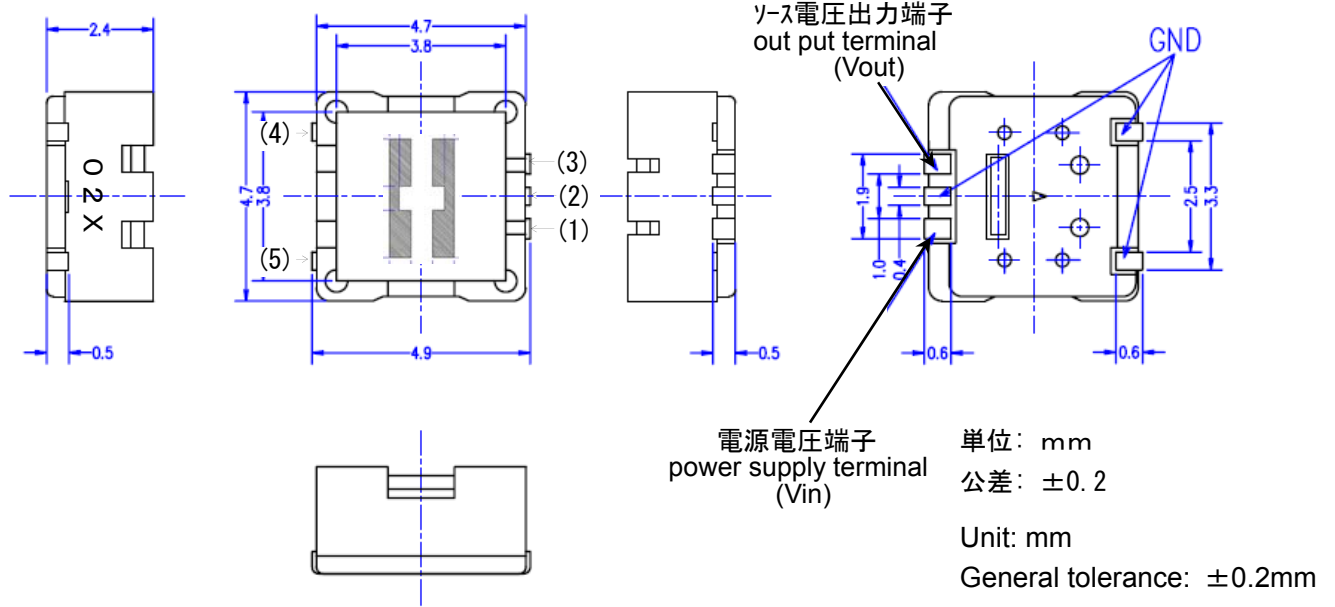
仮名 : IRS-B340ST02-R1

3. 外観

3 Outline Drawing and Dimensions

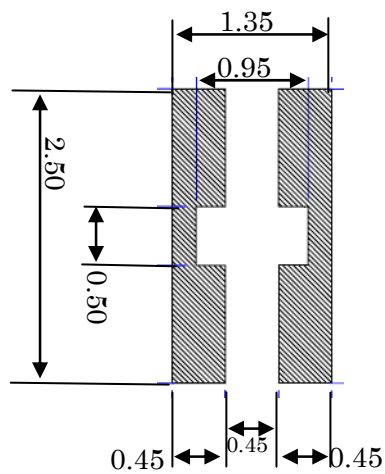
3-1 外形状寸法および端子配置

3-1 Outline Dimensions and Terminal Assign



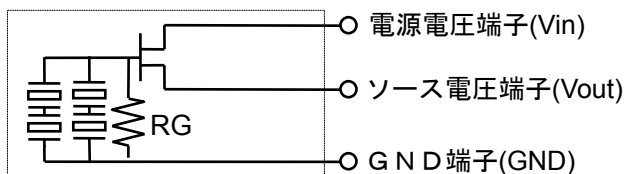
・内部電極形状

Inner electrode dimension



3-2 内部回路構成

3-2 Equivalent Circuit



4. 表示

4 Numbering

次の項目をパッケージ側面に表示します。

Part number and monthly number are numbering on the side of package.

4-1 当社品番及び製造者標

4-1 Part number code and Trade code

製品側面に、「02」、にて表示します。

Part number code: 02

4-2 製造年月度

4-2 Production Month

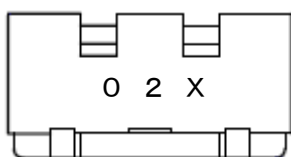
製品側面にEIAJコードにて表示します。（4年で1サイクルします）

Printed on the top of sensor in EIAJ code.

		EIAJ Code												
月度(Month)		1	2	3	4	5	6	7	8	9	10	11	12	
年度(Year)														
2006	2010	N	P	Q	R	S	T	U	V	W	X	Y	Z	
2007	2011	a	b	c̄	d	e	f	g	h	i	j	k	l	m
2008	2012	n	ρ	q	r	s	t	u	v	w	x	y	z	
2009	2013	A	B	C	D	E	F	G	H	J	K	L	M	

4-3 表示例（2010年10月製造品の場合）

4-3 Numbering example (October 2010)



5. 定格（指定無き場合は 25°C±3°C、50%RH±30% 時とします。基準は25°C、50%RHです。25±2°Cで測定し、温度補正します。）

5 Ratings and Characteristics (25°C±3°C 50%±30%RH)

5-1 電圧感度

5-1 Responsivity (Rv)

	Min.	Typ.
電圧感度 Responsivity (Rv)	2.7 mVpp	3.1 mVpp

但し、電圧感度は以下の測定器構成での値を規定するものです。

Responsivity is measured with following system.

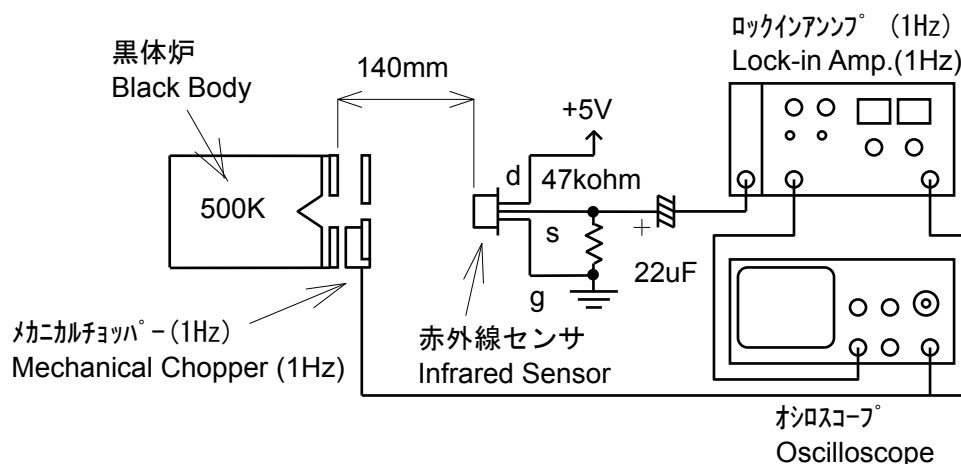


図2 電圧感度測定方法

Figure 2. Test system of responsivity

5-2 受光電極間感度差

5-2 Balance of Responsivity

受光電極間感度差 Balance	10% Max.
---------------------	----------

但し、感度差 (%) = |(Rr-Rl)/(Rr+Rl)| × 100 とします。

Rr : 右受光電極の感度

Rl : 左受光電極の感度

$$\text{Balance}(\%) = |(Rr-Rl)/(Rr+Rl)| \times 100$$

Rr : Response from right element

Rl : Response from left element

5-3 ホワイトノイズ

5-3 White Noise Level

ホワイトノイズ White Noise	250mVpp Max.
------------------------	--------------

測定条件

- ・使用回路：下記標準測定回路を使用します。
- ・測定点：標準測定回路図中 OUT 端子 GND 端子間を測定します。
- ・測定環境：シールドボックス内、暗視野の状態です。

Conditions for measurement

- ・ Test circuit : With the circuit shown in figure3.
- ・ Measure Point : Across OUT and GND.
- ・ Environment : In the electrically and optically shielded box kept at 25°C.

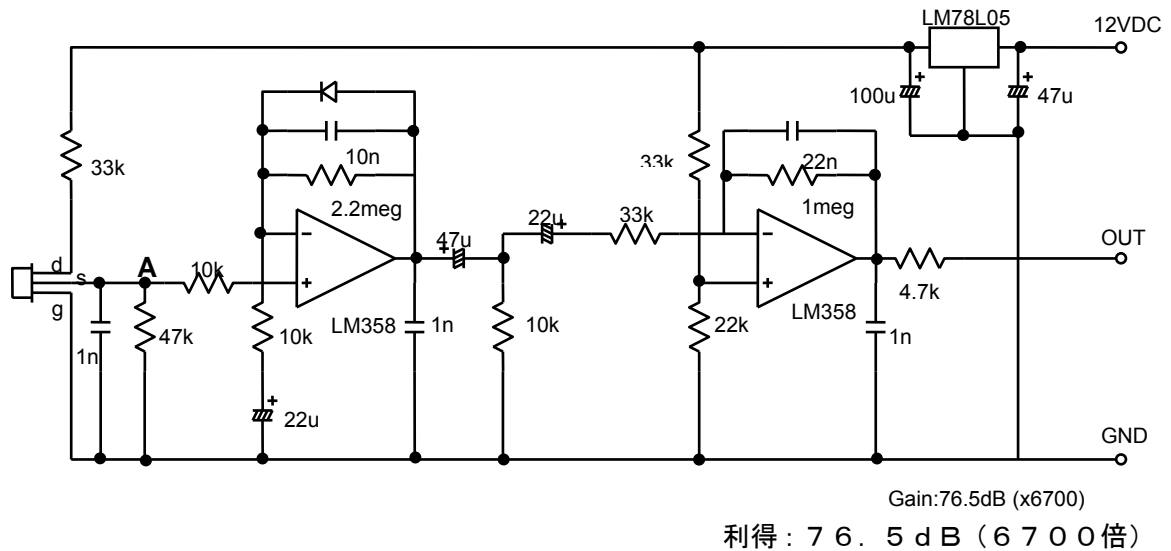


図3 標準測定回路

Figure 3. Test circuit

5-4 ソース電圧

5-4 Source Voltage

ソース電圧 (Vs) Source voltage(Vs)	0.3 to 1.5 V
----------------------------------	--------------

測定条件

- ・ 使用回路 : 5-3 記載標準測定回路を使用します。
- ・ 測定点 : 標準測定回路図中 A点とGND端子間
- ・ 測定環境 : 専用シールドボックスを用い測定します。

Conditions for measurement

- ・ Test circuit : With the circuit shown in figure3.
- ・ Measure Point : Across A and GND.
- ・ Environment : In the electrically and optically shielded and temperature controlled box.

5-5 立上がり時間

5-5 Warm-up Time

立上がり時間 Warm-up time	30sec. Max.
------------------------	-------------

測定条件

- ・ 使用回路 : 5-3 記載標準測定回路を使用します。
 - ・ 測定環境 : シールドボックス内、暗視野の状態です。
- 但し、通電後、ソース電圧が規定値内に達するまでを立上がり時間とします。

Conditions for measurement

- ・ Test circuit : With the circuit shown in figure 3.
- ・ Environment : In the electrically and optically shielded box kept at 25°C.
Warm-up time is defined as time for Source Voltage to reach to specified value from turning on.

5-6 電源電圧

5-6 Supply Voltage Range

2.0 ~ 15.0 VDC

5-7 推奨ソース抵抗範囲

5-7 Recommended Rs Value

$47\text{ k}\Omega \leq R_s \leq 200\text{ k}\Omega$

但し、ソース抵抗 R_s は、S端子、GND端子間抵抗 とします。

*Source resistance is S between GND resistor.

5-8 標準視野角

5-8 Field of View

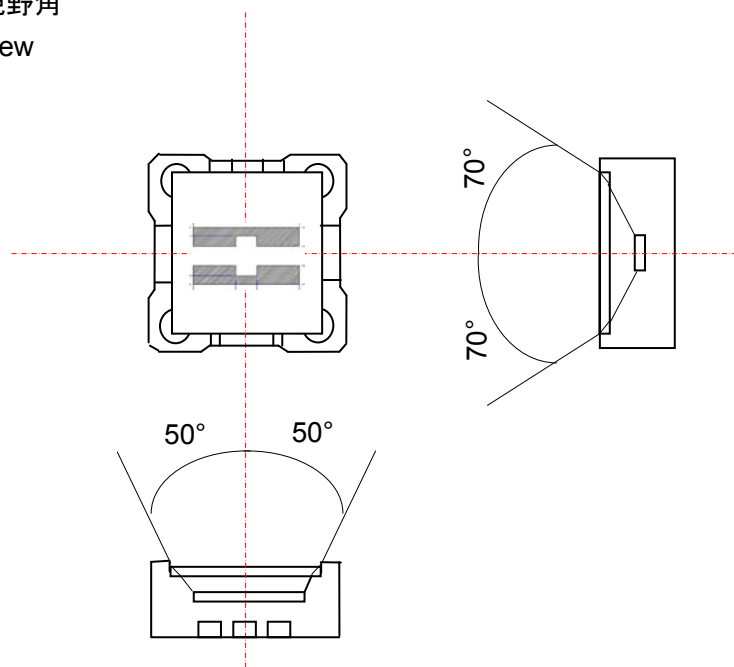


図4 標準視野角

Figure4. Field of View

5-9 光学フィルター

5-9 Optical Filter

透過率 : 以下の図5の透過特性によります

基板材質 : シリコン

基板厚さ : $0.5 \pm 0.1\text{ mm}$

Transmittance : the graph shown in figure5.

Material : Monocrystalline silicon

Thickness : $0.5 \pm 0.1\text{ mm}$

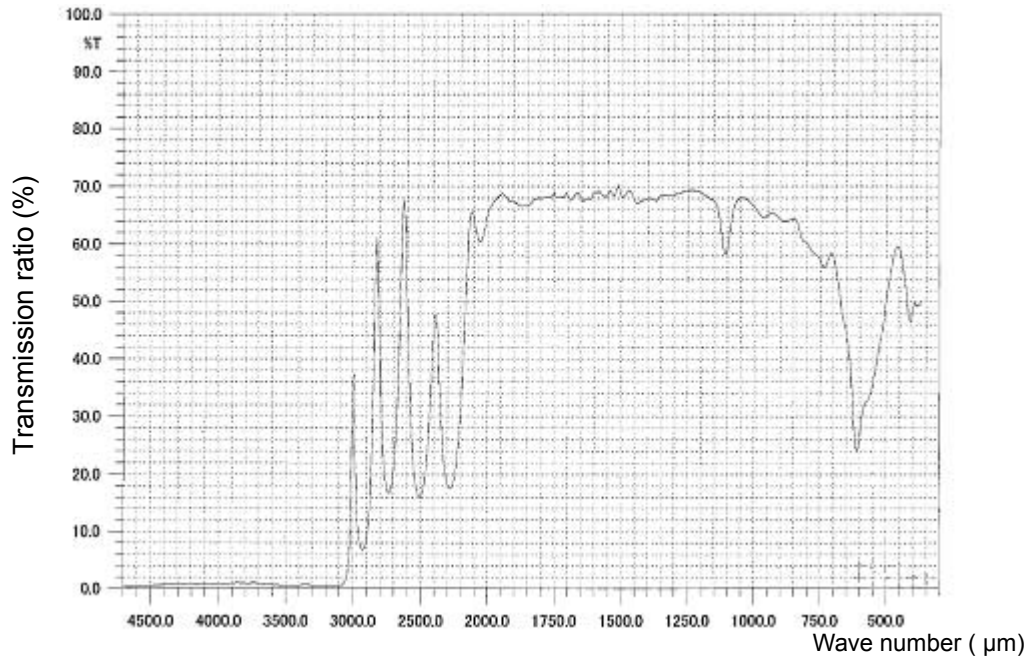


图5 赤外線透過特性例

Figure5. Transmittance of optical filter (example)

6. 使用温度範囲

6 Operating Temperature

-40 ~ 70°C

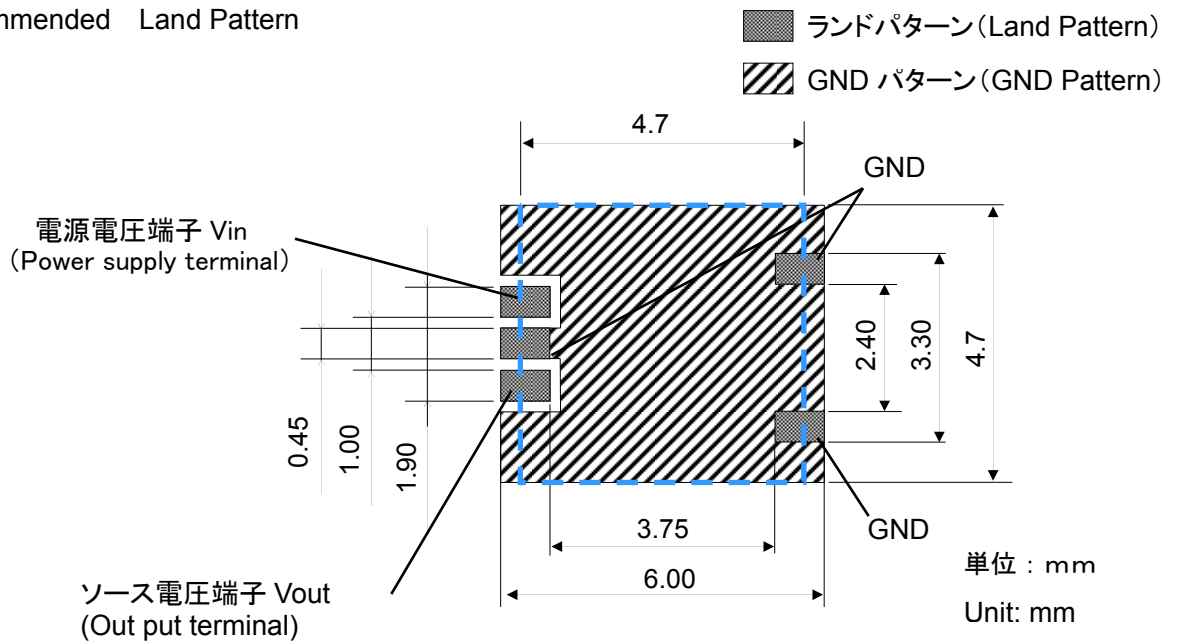
7. 保存温度範囲

7 Storage Temperature

-40 ~ 85°C

8. 標準ランドパターン

8 Recommended Land Pattern



注) 破線内は信号線、電源など配線は避け、全面GND電極パターンを配置してください。

Notes : Please avoid the signal line and the power supply line in the dashed line.

In addition, please design the ground pattern except Vin and Vout electrode in this area.

9. リフローはんだ付け条件

9 Soldering Conditions

- ・条件を下に示します。
- ・リフロー後の洗浄は不可です。
- ・フローはんだは不可です。
- ・下記条件以外でご使用の際には、事前に当社にご確認の上、ご使用下さい。

Following figure shows temperature profile when reflow soldering.

- ・Cleaning after reflow soldering should not be applied.
- ・Flow soldering should not be applied.
- ・Please contact us when using other reflow profile except following reflow profile.

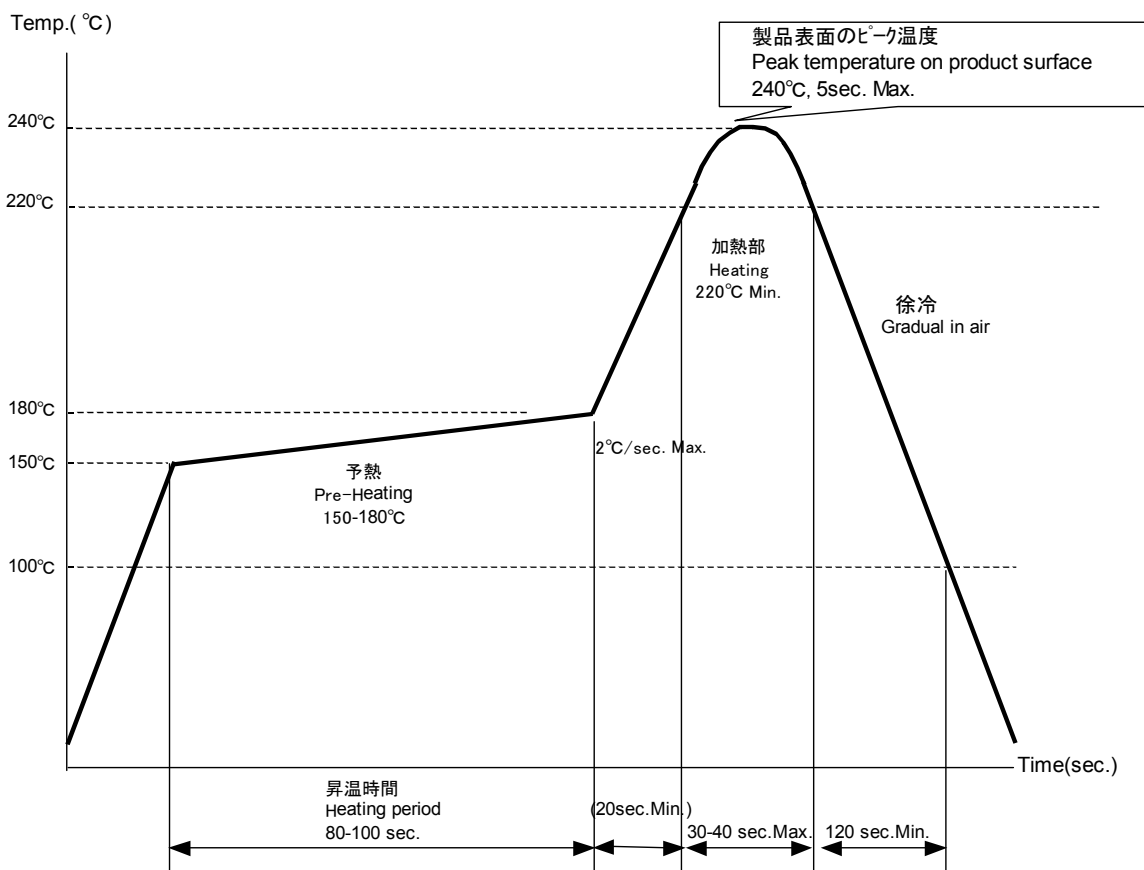


図 7. リフローはんだ付け条件
Figure7. Soldering condition

10. 梱包・表示

10 Package and Marking

- ・1リール2000個収納し、各リールに品番、数量、ロット番号を表示します。
- ・テープは右巻き（テープ端を手前に取り出した時、送り穴が右側）とします。詳細は図8参照ください。
- ・RoHS指令に対応できている製品であり、RoHS指令に対応できている旨を包装ラベルに「ROHS-Y<*>」と表示します。*はROHS指令の改訂によりA→B→C・・・と変更になります。*のアルファベットが示す対象となる法令は、別紙提出文書「有害物質の使用制限に関する法令への対応表示」によります。
- ・The tape for pyroelectric infrared sensor shall be clockwise. The feeding holes shall be to the right side as the tape is pulled toward the user.
- ・A reel shall contain 2,000 pcs of pyroelectric infrared sensor and its reel label shall be clearly marked with part number, quantity, and inspection number.
- ・The product which has ROHS-Y<*> mark on the packaging label is compliance with RoHS directives. The alphabet in blank <*> will be changed A to B, B to C, and so on with every revision of the ROHS directives. Please refer to the document, "The Marking for the directives on the restriction of the hazardous substances' use," to check the directives corresponding to alphabets in <*>.

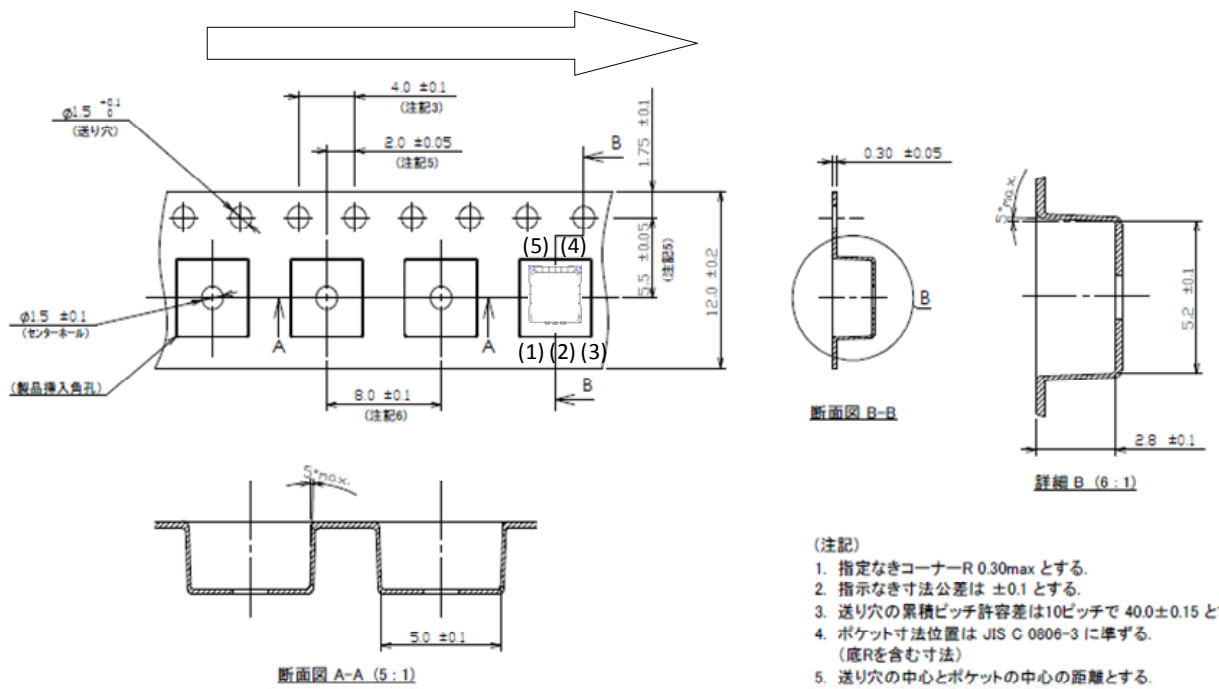
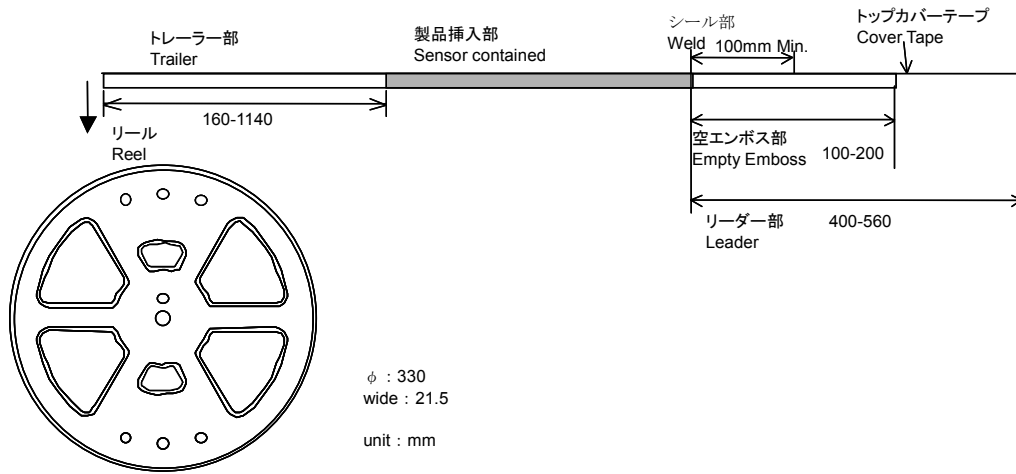


図8 エンボステープ仕様

Figure8. Emboss tape

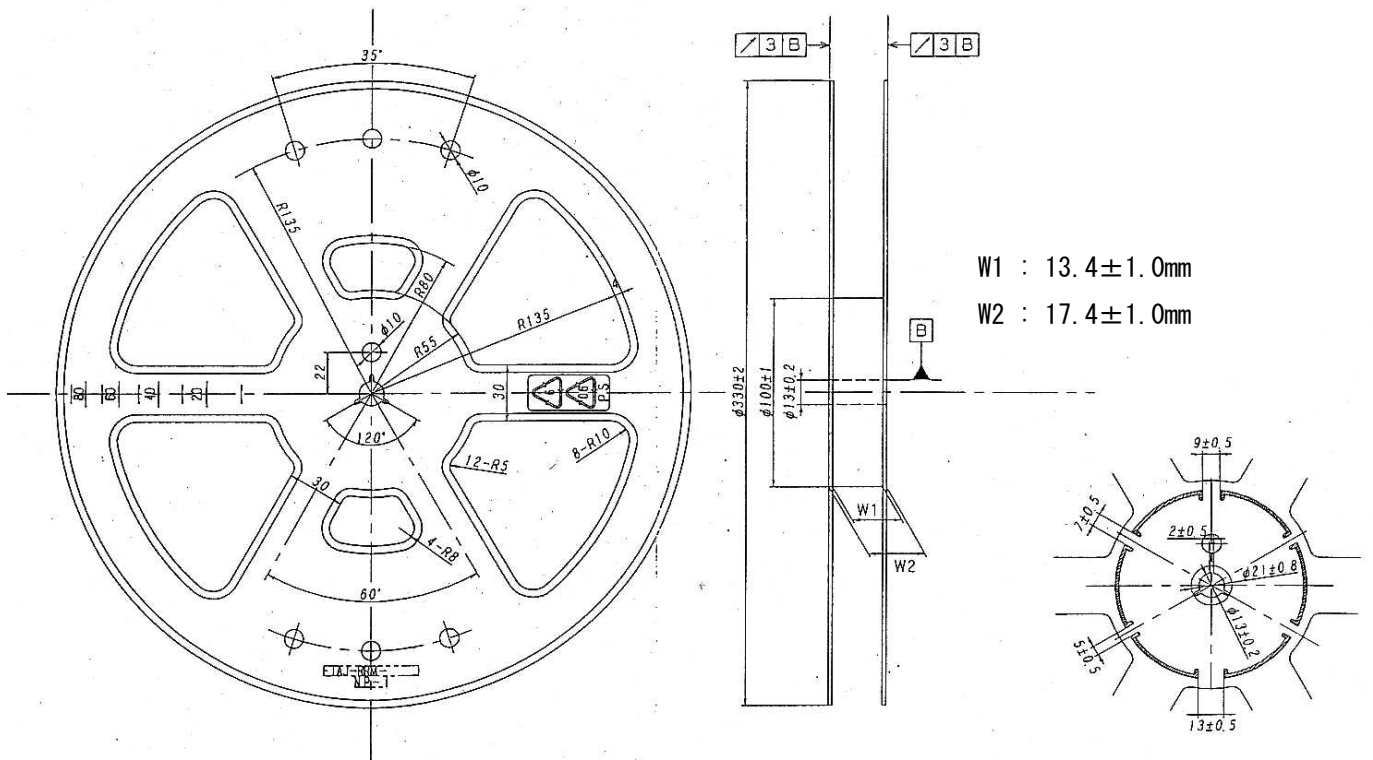
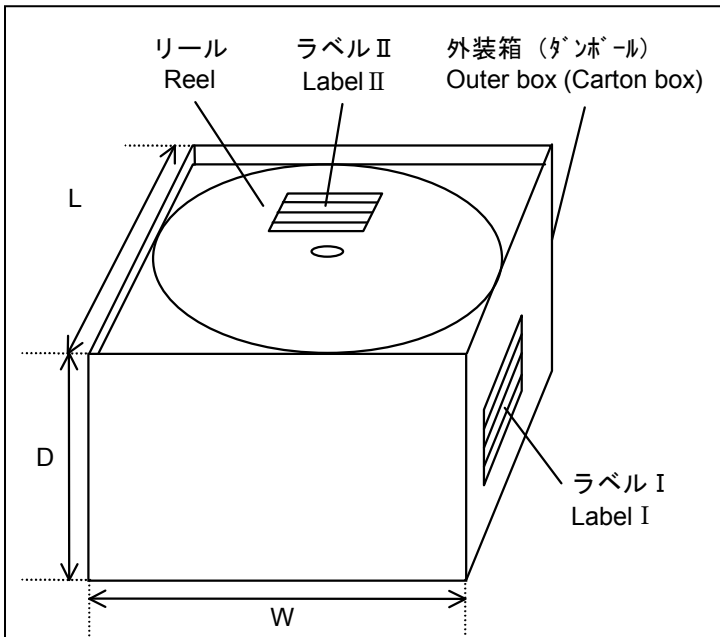


図9 リール寸法
Figure9. Reel Size



梱包数量および梱包箱寸法 Packaging Quantity & Dimension of Packaging			
梱包数量 Packing Quantity (pcs.)	寸法 Dimension (mm)		
	L	W	D
2,000 (1 リール 1 reel)	350	350	120
4,000 (2 リール 2 reels)			
6,000 (3 リール 3 reels)			
8,000 (4 リール 4 reels)			
10,000 (5 リール 5 reels)			

【梱包数量 Packing Quantity】
 最大 10,000 pcs. (=2,000 pcs. × 5 リール)
 Big carton box : 10,00 pcs. Max. (=2,000 pcs. × 5 reels)
 リール数量が最大に満たない場合、緩衝材を詰めます。
 If there is space in the box, cushion is packed as shock absorber.

※梱包材料や梱包数量につきましては予告無く内容を変更する場合があります。

※Materials for packing and the packing amount might change the content without a previous notice.

図 10 梱包材
Figure10. Packing

1 1 . 信頼性

11 Reliability

1 1 – 1 項から 1 1 – 7 項までの試験を実施します。その後、常温にて 3 時間 以上放置してから測定したとき、表 1 の判定基準を満足します。

Judgment criteria for 11-1 to 11-7. After each one of the test, the sensor is kept for three hours at room temperature, then it is evaluated with the following criteria.

表 2 判定基準

Table1. Judgment criteria

項目 Items	判定基準 Judgment criteria
外観 External appearance	著しい損傷がありません。 No significant damage
電圧感度 Responsivity	初期値に対して変化率 20%以内です。 Within $\pm 20\%$ shift from initial value
ノイズ White noise	初期値 +100mV 以下です。 within initial value +100mV
ソース電圧 Source voltage	規格範囲内です within rated value

1 1 – 1 高温放置試験

11-1 High temperature

周囲温度 $100^{\circ}\text{C} \pm 3^{\circ}\text{C}$ にて、500時間放置します。

100°C for 500hours

1 1 – 2 低温放置試験

11-2 Low temperature

周囲温度 $-40^{\circ}\text{C} \pm 3^{\circ}\text{C}$ にて、500時間放置します。

-40°C for 500hours

1 1 – 3 高温湿中放置試験

11-3 Humidity

周囲温度 $60^{\circ}\text{C} \pm 3^{\circ}\text{C}$ 、湿度 95%RHで 500時間放置します。

60°C , 95%RH for 500hours

1 1 - 4 熱サイクル試験

11-4 Heat cycle

-25°C±3°C、30分 → 25°C±3°C、30分 → 55°C±3°C、30分 を 1サイクルとして、
20回繰り返します。

20 times of the following cycle

-25°C, 30min.⇒ Room temp. 30min.⇒ 55°C, 30min.⇒ Room temp.

1 1 - 5 振動試験

11-5 Vibration

振動周波数 10~55Hz、全振幅 1.5mmの振動を、X, Y, Zの 3方向に各々 60分加えます。

Apply vibration of amplitude of 1.5mm with 10 to 55Hz bands to each of

3 perpendicular directions (x, y, z) for an hour.

1 1 - 6 衝撃試験

11-6 Shock

標準衝撃試験機にて、100Gの加速度を、X, Y, Zの 3方向に加えます。(1G=9.8m/s²)

Apply shock of 100G sinewave by standard shock tester to each 3 perpendicular
directions (x, y, z). (1G=9.8m/s²)

1 1 - 7 はんだ耐熱性

11-7 Soldering heat

表 1 のリフロー条件にて 2 回リフローを行います。ただし 2 回目のリフローは 1 回目
のリフロー後、常温に冷却した後に行います。

2 times of soldering test on figure7.

The second is returned to room temperature after the first soldering test.

1 2. ⚠注意

12 ⚠Caution

1 2 - 1 用途の限定

12-1 Limitation of Applications

当製品について、その故障や誤動作が人命または財産に危害を及ぼす恐れがある等の理由により、高信頼性が要求される以下の用途では使用しないで下さい。

万一、購入者側の責任で以下の用途に当製品を使用された場合、当社はいかなる責も負いかねますのでご了承ください。

Please avoid using this product for the applications listed below which require especially high reliability for the prevention of defects that might directly cause damage to the third party's life, body or property.

When this product is used for the applications listed below, we shall not be liable for any claims on the product.

- ①航空機器 ②宇宙機器 ③海底機器 ④発電所制御機器 ⑤医療機器
⑥輸送機器（自動車、列車、船舶等） ⑦交通用信号機器
⑧情報処理機器 ⑨その他上記機器と同等の機器

1. Aircraft equipment
2. Aerospace equipment
3. Undersea equipment
4. Power plant control equipment
5. Medical equipment
6. Transportation equipment (vehicles, trains, ships, etc.)
7. Traffic signal equipment
8. Data-processing equipment
9. Application of similar complexity and/or reliability requirement to the applications listed in the above

1 2 - 2 フェールセーフ機能の付加

12-2 Fail-safe

当製品に万が一異常や不具合が生じた場合でも、二次災害防止のために完成品に適切なフェールセーフ機能を必ず付加して下さい。

Be sure to provide an appropriate fail-safe function on your product to prevent a second damage that may be caused by the abnormal function or the failure of our product.

1 3. 使用上の注意

13 Caution in use

1 3 - 1 設計時

13-1 Notice in design

- 1) 屋外で使用される場合や、防水性を要求されるような環境で使用される場合は、適切な光学フィルターの設置、防水構造の採用、及び、結露対策等を十分施して下さい。誤動作や、回路ショート等の原因となります。

In the case of outdoor use, suitable optical filter and water and humidity proof structure should be applied.

- 2) 電源には安定化電源を使用して下さい。

To prevent failure or malfunction, Please use a stabilized power supply.

- 3) 下記のような状態でご使用いただきますと、誤動作したり動作しないことが予想されますので、十分ご確認の上ご使用下さい。

Please avoid using the sensor in the following conditions because it may cause failure or malfunction ;

- a) 液体中（水、有機溶媒等）や腐蝕性ガス（亜硫酸ガス、窒素酸化ガス等）及び、潮風中での使用。

In such a fluid as water, alcohol etc. corrosive gas (SO₂, Cl₂, NO_x etc.) or sea breeze.

- b) 高温下での連続使用。

In high humidity.

- c) 太陽光、自動車のヘッドライト等の直射を受ける場所での使用。

In a place exposed directly to sunlight or headlight of automobile.

- d) 急激な温度変化がある場所での使用。

In a place exposed to rapid ambient temperature change.

- e) 温風ヒーター、エアコン等の送風を直接受ける場所での使用。

In a place exposed directly to blow from air-conditioner or heater.

- f) 強い振動がある場所での使用。

In a place exposed to strong vibration.

- g) 強い電磁波がある場所での使用。

In a place exposed to strong electromagnetic field.

- h) 当センサの検知エリア内に赤外線を通さない障害物（ガラスや壁等）がある場所での使用。

In such a place where infrared ray is shaded.

- i) その他、上記a) ~h) 項に準じる場所での使用。

In any other place similar to the above (a) through (h).

1 3 - 2 保管および使用時

13-2 Notice in handling and storage

- 1) 当センサの光学フィルタを汚したり、傷をつけないで下さい。
Optical filter of sensor should not be scratched or soiled.
- 2) センサ本体、および、端子部に強い衝撃を与えないで下さい。
Strong shock should be avoided.
- 3) 静電気や、強い電磁波等のある場所で保管しないで下さい。
Electrostatics and strong electromagnetic field should be avoided.
- 4) 端子を、導電性のテーピングエンボスから外した状態で保管しないで下さい。
Sensor should be kept on conductive sponge.
- 5) 高温、多湿、塵埃の多い場所、液体中（水、有機溶媒等）、腐蝕性ガス（亜硫酸ガス、窒素酸化物ガス等）及び、潮風の存在する場所で保管しないで下さい。
High temperature, high humidity, fluid as water or alcohol etc., corrosive gas (SO₂, Cl₂, NO_x etc.) and sea breeze should be avoided.
- 6) 保管環境は、周囲温度-10~40°C、相対湿度15~95%とし、納入後6ヶ月以内にご使用下さい。
Use the products within 6 months after receiving.

1 3 - 3 実装時

13-3 Notice in mounting

- 1) はんだ付け後の洗浄は行わないでください。また光学フィルタに汚れが付着しないようにして下さい。光学フィルタの汚れは誤動作の原因となります。
Please follow soldering conditions described in the specification. This product can permanently stop operating if the piezoelectric(pyroelectric) characteristic is decreased due to excessive heating.
- 2) 当製品は、一度でも限度を超えた高温状態になると、特性を失い機能しなくなります。当納入仕様書記載の条件を越えた温度が加わらないように実装して下さい。
Cleaning after reflow soldering should not be applied.
Optical filter of sensor should not be soiled because it may cause failure or malfunction.

1 4 . ⚠️お願い

14 ⚠️Note

- 1) ご使用に際しては、御社製品に実装された状態で必ず評価・確認を行ってください。

Please make sure that your product has been evaluated in view of your specifications with our product being mounted to your product.

- 2) 当納入仕様書に記載された仕様は、御社と当社間で合意した使用目的・条件・環境を前提としたものです。当製品を当納入仕様書の記載内容を逸脱して使用しないで下さい。

You are requested not to use our product deviating from the agreed specifications.

- 3) 当社は、仕様書、図面その他の技術資料には、取り引きに関する契約事項を記載することは適切でないものと存じております。従って、もし、当納入仕様書のうち先に御社が作成された部分に、品質保証、P L、工業所有権等にかかる当社の責任の範囲に関し、法定あるいは当社別途合意済みの部分を超えるような記載がありましても、当社はこれを受諾いたしかねます。これらの事項につきましても、別途取引基本契約書等においてお申し越しいただきたく願います。

We consider it not to appropriate to include any terms and conditions with regard to the business transaction in the product specifications, drawings or other technical documents. Therefore, if your technical documents as above include such terms and conditions such as warranty clause, product liability clause, or intellectual property infringement liability clause, they will be deemed to be invalid.