

# DATASHEET

V1.0 April.01 2012

## AXP152

Enhanced Power Supply IC

**X-Powers**

© 2012 X-Powers Limited - All rights reserved

## 目录

<b>1 . 概述(Summary)</b> .....	<b>3</b>
<b>2 . 特性(Feature)</b> .....	<b>4</b>
<b>3 . 典型应用(Typical Application)</b> .....	<b>5</b>
<b>4 . 极限参数(Absolute Maximum Ratings)</b> .....	<b>7</b>
<b>5 . 电气特性(Electrical Characteristics)</b> .....	<b>7</b>
<b>6 . 典型特性(Typical Characteristics)</b> .....	<b>10</b>
<b>7 . 管脚定义(Pin Description)</b> .....	<b>12</b>
<b>8 . 功能框图(Functional Block Diagram)</b> .....	<b>14</b>
<b>9 . 控制和操作(Control and Operating)</b> .....	<b>15</b>
9.1 开关机和复位(Power On/Off & Reset) .....	15
9.2 多路电源输出(Multi-Power Outputs) .....	17
9.3 默认电压/启动时序的设置(Default Voltage/Timing Setting) .....	19
9.4 多功能管脚说明(Multi-Function Pin Description) .....	19
9.5 定时器(Timer) .....	20
9.6 HOST 接口及中断(TWSI and IRQ) .....	20
9.7 寄存器(Registers) .....	22
<b>10 . 封装(Package)</b> .....	<b>34</b>

## 1. 概述(Summary)

AXP152 是一款高度集成的电源管理芯片，包含 4 路高效 DCDC、7 路 LDO，输出电压可灵活配置。AXP152 用于需要多路电源转换的应用场景，并可与本公司其它 PMU 配合构成完整的单芯或多芯锂电池(锂离子或锂聚合物)应用场景电源解决方案，充分满足目前日益复杂的应用处理器系统对于电源多输出、大电流、高精度的要求。

AXP152 内部集成了过压欠压保护(OVP/UVP)、过温保护(OTP)等保护功能，可充分保障供电的安全稳定。

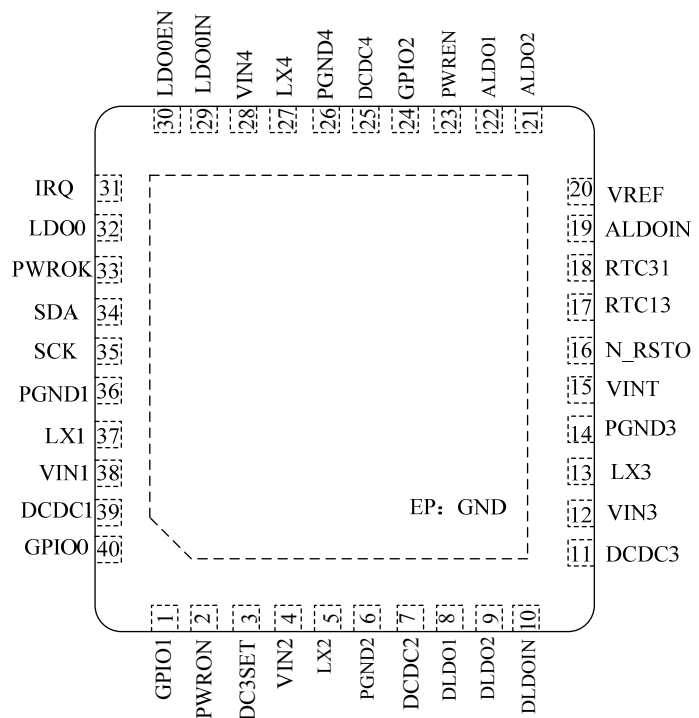
AXP152 提供了一个两线串行通讯接口:Two Wire Serial Interface (TWSI)，应用处理器可以通过这个接口设置各路输出的电压，打开/关闭某些电源输出，以及配置中断和睡眠唤醒系统。

AXP152 提供 5mm x 5mm 40-pin QFN 封装。

### 应用产品

- 移动互联网设备 smart Phone, xPad, MID 核心系统
- 数码相框, DVD 播放器, 机顶盒, 液晶电视等家用电器
- 交换机, 路由器等网络设备
- 车载多媒体设备
- 安防, 远程监控等安全设备
- 其它应用处理器电路系统  
Application Processor systems

### 管脚定义

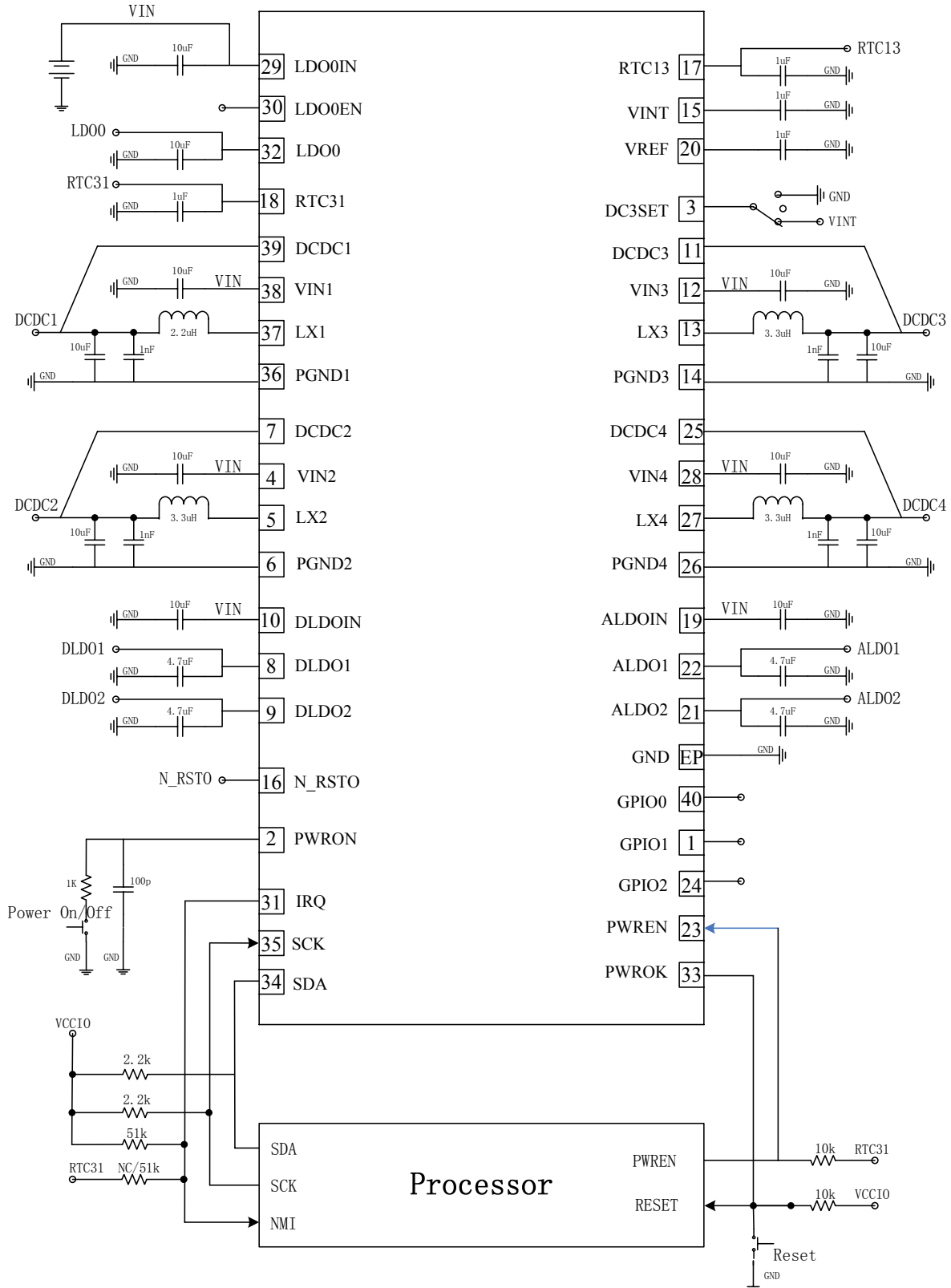


## 2. 特性(Feature)

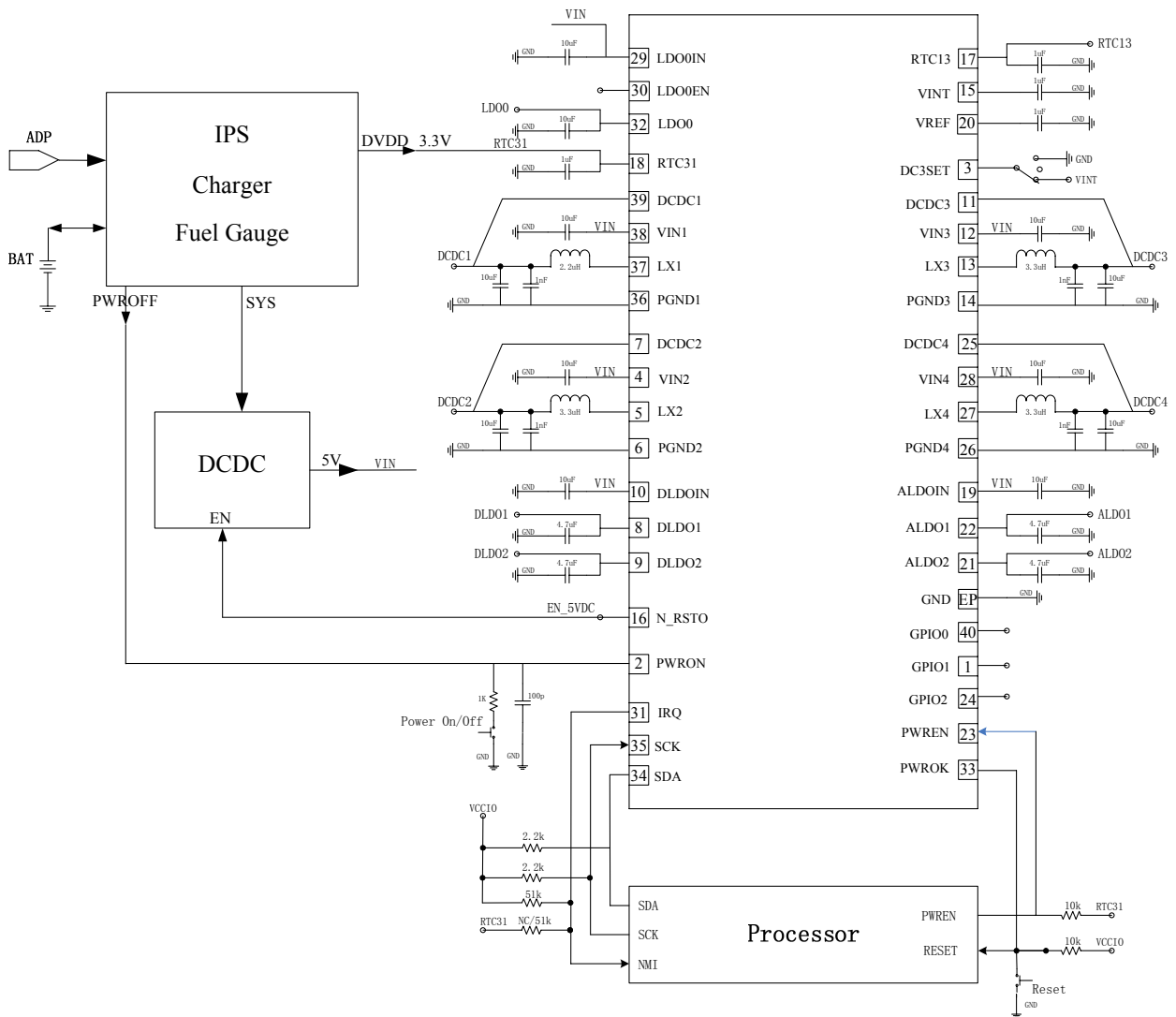
- **4 路同步降压转换器 (DC-DC)**
  - DC-DC1: PFM/PWM 两种工作模式, 可在 1.7-3.5V 之间部分调节, 驱动能力 1A
  - DC-DC2: PFM/PWM 两种工作模式, 可在 0.7-2.275V 之间调节, 25mV/step, 驱动能力 2A, 支持 DVM
  - DC-DC3: PFM/PWM 两种工作模式, 可在 0.7-3.5V 之间调节, 50mV/step, 驱动能力 1.2A
  - DC-DC4: PFM/PWM 两种工作模式, 可在 0.7-3.5V 之间调节, 25mV/step, 驱动能力 1.2A
- **系统管理(System Management)**
  - 支持软关机和硬关机
  - 支持外部触发源唤醒
  - 支持输出电压监测
  - 输出 PWROK, 用于系统复位或关机指示
  - 过/欠压保护 (OVP/UVP)
  - 过温保护 (OTP)
  - 可定制时序和输出电压
- **7 路线性稳压器 (LDO)**
  - LDO0: 输出电压可调, 驱动能力 1.5A, 内部 500/900/1500mA 限流
  - RTCLDO: 1 路 RTC31, 输出 3.1V(可外灌)。1 路 RTC13, 输出电压 1.3/1.8V 可选
  - ALDO1: Analog LDO, 1.2-3.3V 部分可调, 驱动能力 300mA
  - ALDO2: Analog LDO, 1.2-3.3V 部分可调, 驱动能力 300mA
  - DLDO1: Digital LDO 或 Swtich, 0.7-3.5V 可调, 100mV/step, 驱动能力 300mA
  - DLDO2: Digital LDO 或 Swtich, 0.7-3.5V 可调, 25mV/step, 驱动能力 300mA
  - GPIO LDO: low noise LDO, 1.8-3.3V 可调节, 100mV/step, 驱动能力 20mA
- **应用处理器接口(Host Interface)**
  - Host 可以通过 TWSI 接口进行数据交换
  - 可以灵活配置的中断及休眠管理
  - 灵活的管脚功能设置, 多路 GPIO 可灵活配置
  - 内置可配置计时器

### 3. 典型应用(Typical Application)

- 单独使用(适用于单节电池或无电池系统)



- 与本公司其它 PMU 配合使用(多芯电池供电)



## 4 . 极限参数(Absolute Maximum Ratings)

Symbol	Description	Value	Units
LDO0IN	Input Voltage 输入电压	-0.3 to 11	V
ALDOIN	Input Voltage 输入电压	-0.3 to 6	V
T <sub>j</sub>	Operating Temperature Range 工作温度	-40 to 130	°C
T <sub>s</sub>	Storage Temperature Range 储运温度	-40 to 150	°C
T <sub>LEAD</sub>	Maximum Soldering Temperature (at leads, 10sec) 锡焊温度	300	°C
V <sub>ESD</sub>	Maximum ESD stress voltage, Human Body Model 抗静电能力	>4000	V
P <sub>D</sub>	Internal Power Dissipation 内部功率消耗耐受		mW

## 5 . 电气特性(Electrical Characteristics)

V<sub>LDO0IN</sub> = 5V, V<sub>ALDOIN</sub> = 3.8V, T<sub>A</sub> = 25°C

SYMBOL	DESCRIPTION	CONDITIONS	MIN	TYP	MAX	UNITS
<b>LDO0IN</b>						
V <sub>IN</sub>	LDO0IN Input Voltage		3		6.8	V
<b>ALDOIN</b>						
V <sub>IN</sub>	ALDOIN Input Voltage		3		5.5	V
V <sub>UVLO</sub>	ALDOIN Under Voltage Lockout	Default		3.3		V
<b>Off Mode Current</b>						
I <sub>OFF</sub>	OFF Mode Current	LDO0IN=ALDOIN=0V, RTC31=3.3V		15		μA
<b>Logic</b>						
V <sub>IL</sub>	Logic Low Input Voltage			0.3		V
V <sub>IH</sub>	Logic High Input Voltage			2		V
<b>TWSI</b>						
V <sub>CC</sub>	Input Supply Voltage			3.3		V
ADDRESS	TWSI Address	Default		0x60		
f <sub>SCK</sub>	Clock Operating Frequency			400		KHZ
t <sub>f</sub>	Clock Data Fall Time	2.2Kohm Pull High		60		ns
t <sub>r</sub>	Clock Data Rise Time	2.2Kohm Pull High		100		ns
<b>DCDC</b>						
f <sub>OSC</sub>	Oscillator Frequency	Default		2.25		MHz

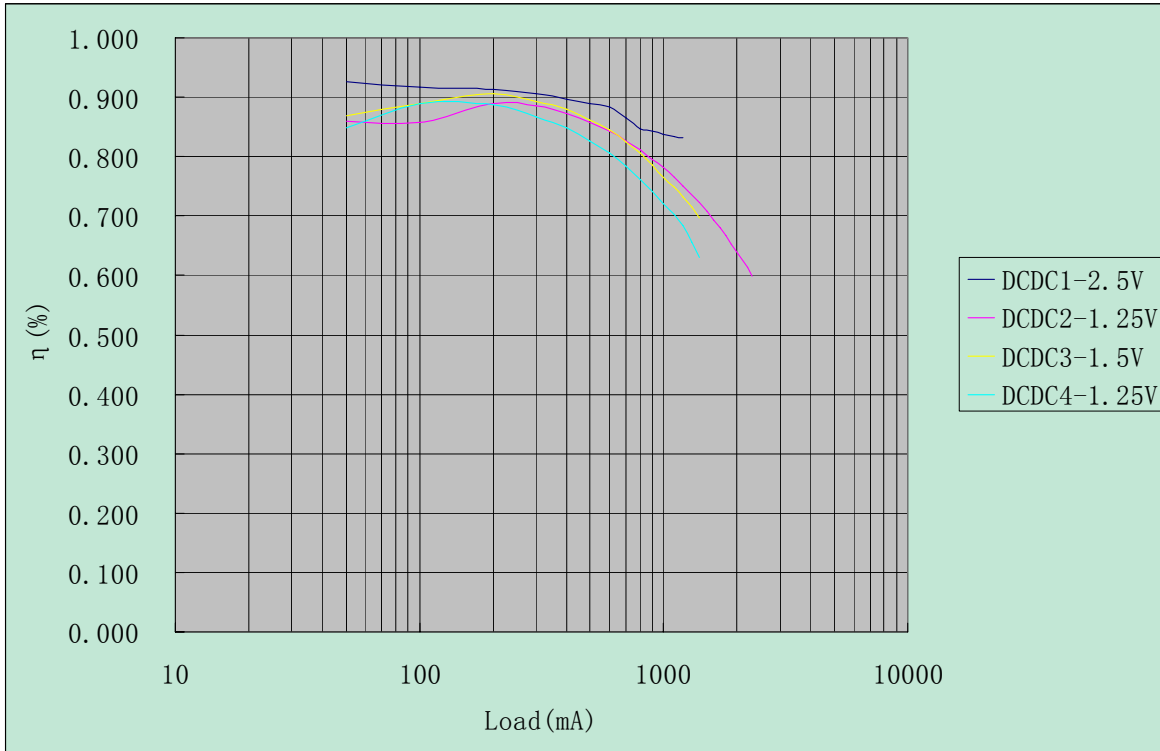
SYMBOL	DESCRIPTION	CONDITIONS	MIN	TYP	MAX	UNITS
<b>DCDC1</b>						
I <sub>VIN1</sub>	Input Current	PFM Mode I <sub>DC1OUT</sub> =0		45		μA
I <sub>LIM1</sub>	PMOS Switch Current Limit	PWM Mode		1600		mA
I <sub>DC1OUT</sub>	Available Output Current	PWM Mode		1000		mA
V <sub>DC1OUT</sub>	Output Voltage		1.7	3.3	3.5	V
<b>DCDC2</b>						
I <sub>VIN2</sub>	Input Current	PFM Mode I <sub>DC2OUT</sub> =0		20		μA
I <sub>LIM2</sub>	PMOS Switch Current Limit	PWM Mode		2400		mA
I <sub>DC2OUT</sub>	Available Output Current	PWM Mode		2000		mA
V <sub>DC2OUT</sub>	Output Voltage Range		0.7	1.25	2.275	V
<b>DCDC3</b>						
I <sub>VIN3</sub>	Input Current	PFM Mode I <sub>DC3OUT</sub> =0		45		uA
I <sub>LIM3</sub>	PMOS Switch Current Limit	PWM Mode		1600		mA
I <sub>DC3OUT</sub>	Available Output Current	PWM Mode		1200		mA
V <sub>DC3OUT</sub>	Output Voltage Range		0.7	2.5	3.5	V
<b>DCDC4</b>						
I <sub>VIN4</sub>	Input Current	PFM Mode I <sub>DC3OUT</sub> =0		45		uA
I <sub>LIM4</sub>	PMOS Switch Current Limit	PWM Mode		1600		mA
I <sub>DC3OUT</sub>	Available Output Current	PWM Mode		1200		mA
V <sub>DC3OUT</sub>	Output Voltage Range		0.7	1.25	3.5	V
<b>LDO0</b>						
V <sub>LDO0</sub>	Output Voltage	I <sub>LDO0</sub> =1mA	-1%	5 3.3 2.8 2.5	1%	V
I <sub>Limit</sub>	Output Current Limited			Not 1500 900 500		mA
I <sub>Q</sub>	Quiescent Current			55		μA
R <sub>DS0N</sub>	V <sub>LDO0</sub> =5V, I <sub>LDO0</sub> not limited	PIN to PIN, LDO0IN to LDO0		200		mΩ
<b>RTC31</b>						
V <sub>RTC31</sub>	Output Voltage	I <sub>RTC31</sub> =1mA	-1%	3.1	1%	V
I <sub>RTC31</sub>	Output Current			30		mA



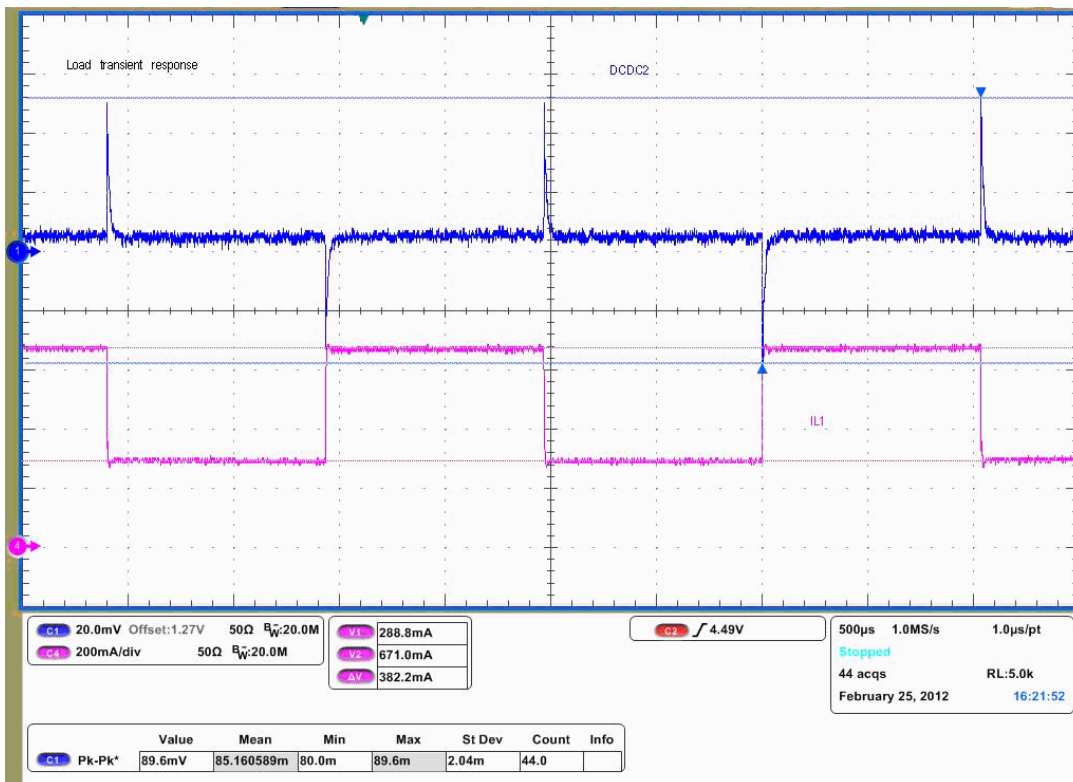
SYMBOL	DESCRIPTION	CONDITIONS	MIN	TYP	MAX	UNITS
<b>RTC13</b>						
V <sub>RTC13</sub>	Output Voltage	I <sub>RTC31</sub> =1mA	-1%	1.3 1.8	1%	V
I <sub>RTC13</sub>	Output Current			30		mA
<b>ALDO1</b>						
V <sub>ALDO1</sub>	Output Voltage	I <sub>ALDO1</sub> =1mA	-1%	3	1%	V
I <sub>ALDO1</sub>	Output Current			300		mA
I <sub>Q</sub>	Quiescent Current			55		μA
PSRR	Power Supply Rejection Ratio	V <sub>ALDOIN</sub> =4.2V, V <sub>o</sub> =1.8V, I <sub>ALDO1</sub> =10mA, 1KHz		85		dB
e <sub>N</sub>	Output Noise, <20KHz	V <sub>ALDOIN</sub> =3.6V, V <sub>o</sub> =1.8V , I <sub>o</sub> =60mA		43		μV <sub>RMS</sub>
<b>ALDO2</b>						
V <sub>ALDO2</sub>	Output Voltage	I <sub>ALDO2</sub> =1mA	-1%	1.2	1%	V
I <sub>ALDO2</sub>	Output Current			300		mA
I <sub>Q</sub>	Quiescent Current			55		μA
PSRR	Power Supply Rejection Ratio	V <sub>ALDOIN</sub> =4.2V, V <sub>o</sub> =1.8V, I <sub>ALDO2</sub> =10mA, 1KHz		81		dB
e <sub>N</sub>	Output Noise, <20KHz	V <sub>ALDOIN</sub> =3.6V, V <sub>o</sub> =1.8V , I <sub>o</sub> =60mA		38		μV <sub>RMS</sub>
<b>DLDO1</b>						
V <sub>DLDO1</sub>	Output Voltage	I <sub>DLDO1</sub> =1mA	-1%	2.8	1%	V
I <sub>DLDO1</sub>	Output Current			300		mA
I <sub>Q</sub>	Quiescent Current			55		μA
PSRR	Power Supply Rejection Ratio	V <sub>DLDOIN</sub> =4.2V, V <sub>o</sub> =1.8V, I <sub>DLDO1</sub> =10mA, 1KHz		55		dB
<b>DLDO2</b>						
V <sub>DLDO2</sub>	Output Voltage	I <sub>DLDO2</sub> =1mA	-1%	1.8	1%	V
I <sub>DLDO2</sub>	Output Current			300		mA
I <sub>Q</sub>	Quiescent Current			55		μA
PSRR	Power Supply Rejection Ratio	V <sub>DLDOIN</sub> =4.2V, V <sub>o</sub> =1.8V, I <sub>DLDO2</sub> =10mA, 1KHz		55		dB
<b>GPIOLDO</b>						
V <sub>GPIOLDO</sub>	Output Voltage	I <sub>GPIOLDO</sub> =1mA	-1%	2.8	1%	V
I <sub>GPIOLDO</sub>	Output Current			20		mA
I <sub>Q</sub>	Quiescent Current			123		μA
e <sub>N</sub>	Output Noise, <20KHz	V <sub>ALDOIN</sub> =3.6V, V <sub>o</sub> =1.8V , I <sub>o</sub> =60mA		37		μV <sub>RMS</sub>

## 6 . 典型特性(Typical Characteristics)

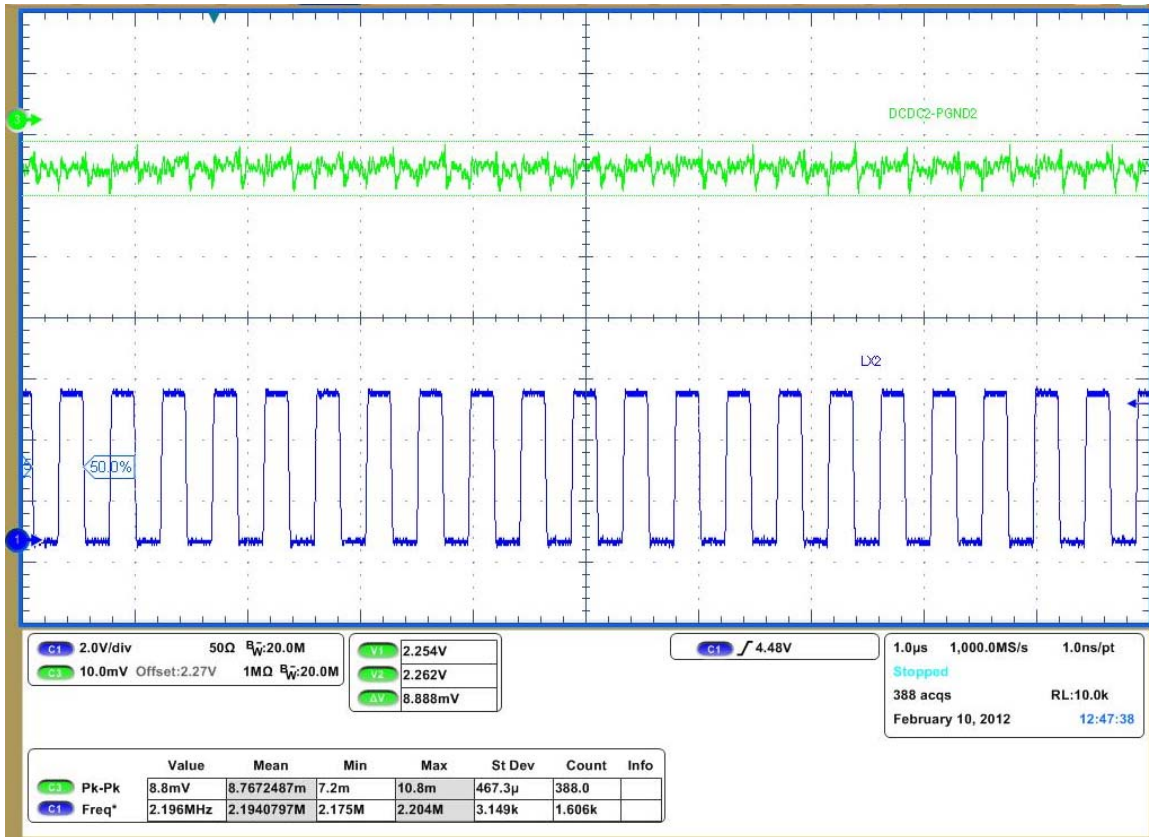
DCDC Efficiency vs. Load(3.8V<sub>in</sub>)



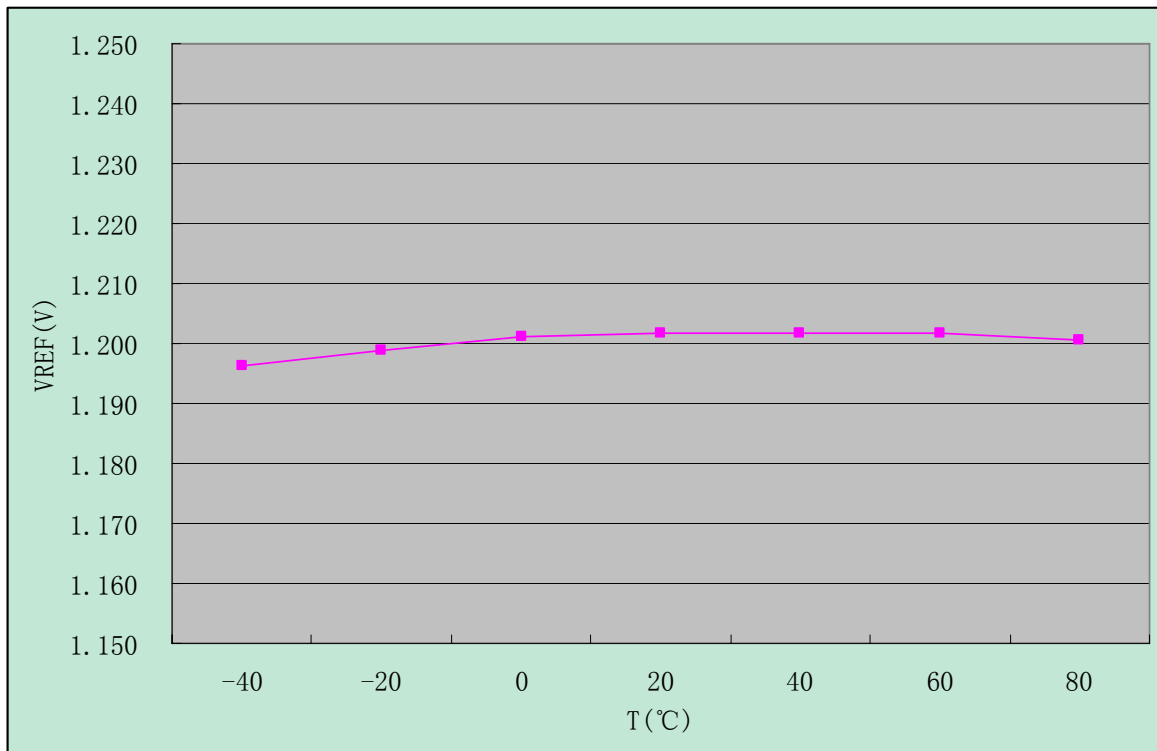
DC-DC Load Transient(Typical:DCDC2 0.3~0.7A)



### DC-DC Ripple



### V<sub>REF</sub> vs Temperature



## 7. 管脚定义(Pin Description)

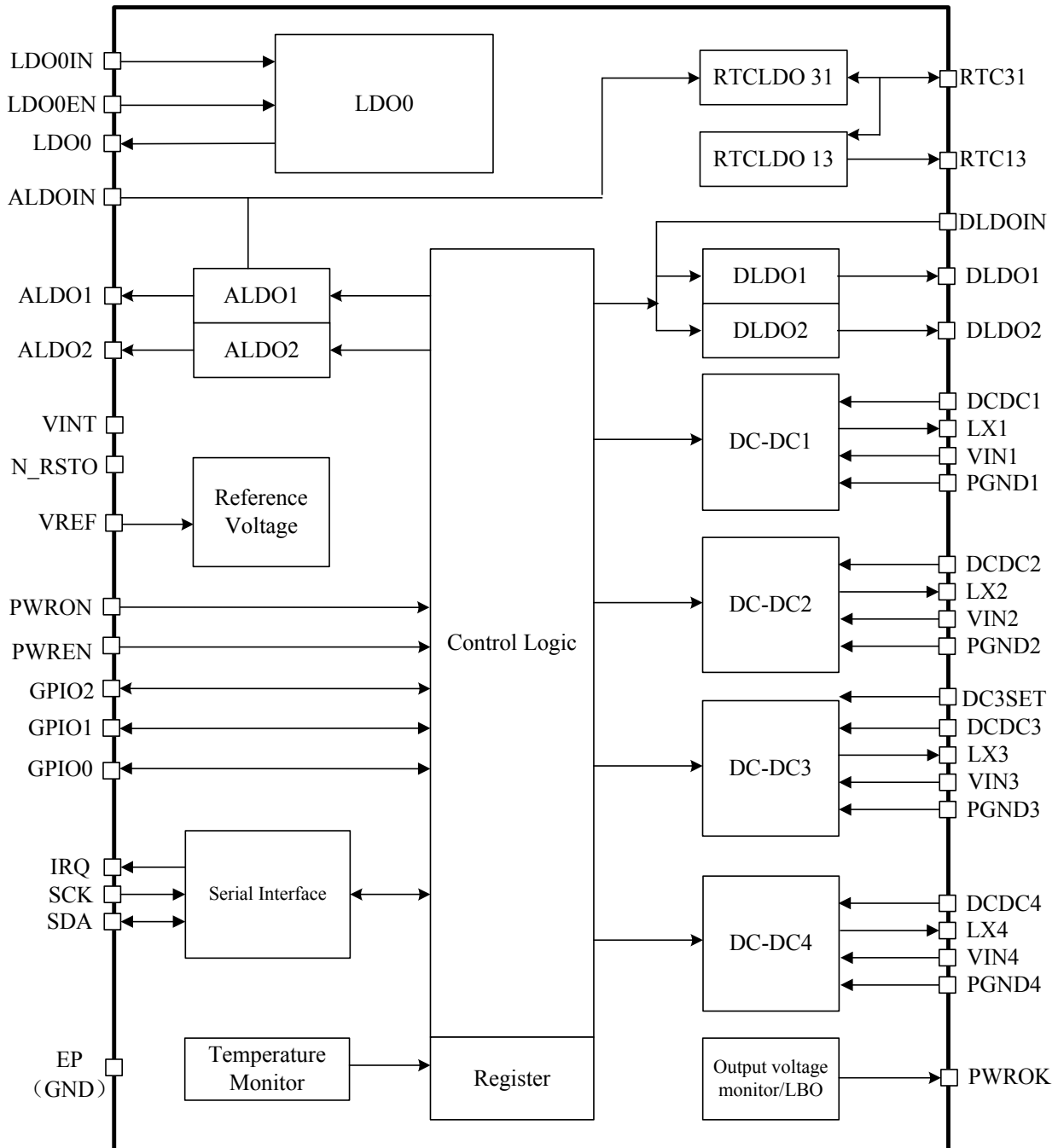
Num	Name	Type	Condition	Function Description
1	GPIO1	IO	REG91[2:0]	GPIO1
2	PWRON	I		Power On-Off key input, Internal 100k pull high to APS
3	DC3SET	I		Set the default output voltage for DCDC3
4	VIN2	PI		DCDC2 input source
5	LX2	IO		Inductor Pin for DCDC2
6	PGND2	G		NMOS Ground for DCDC2
7	DCDC2	I		DCDC2 feedback pin
8	DLDO1	O		Output Pin of DLDO1
9	DLDO2	O		Output Pin of DLDO2
10	DLDOIN	PI		DLDO1/2 input source
11	DCDC3	I		DCDC3 feedback pin
12	VIN3	PI		DCDC3 input source
13	LX3	IO		Inductor Pin for DCDC3
14	PGND3	G		NMOS Ground for DCDC3
15	VINT	PO		Internal logic power, 2.5V
16	N_RSTO	O		Output enable signal for external power module
17	RTC13	O		RTC power output for HOST RTC block
18	RTC31	IO		RTC power output or input for HOST RTC block
19	ALDOIN	PI		Power supply for analog and ALDO1/2
20	VREF	O		Internal reference voltage
21	ALDO2	PO		Output Pin of ALDO2
22	ALDO1	PO		Output Pin of ALDO1
23	PWREN	IO		Enable input for some power module ,could be configed for GPIO3(REG93[3:0])
24	GPIO2	IO	REG92[2:0]	GPIO2
25	DCDC4	I		DCDC4 feedback pin
26	PGND4	G		DCDC4 input source
27	LX4	IO		Inductor Pin for DCDC4
28	VIN4	PI		NMOS Ground for DCDC4
29	LDO0IN	PI		LDO0 input source
30	LDO0EN	I		Enable input for LDO0
31	IRQ	IO		IRQ output
32	LDO0	PO		Output Pin of LDO0
33	PWROK	O		Power Good Indication OutPut
34	SDA	IO		Data pin for serial interface,normally it connect a 2.2K resistor to 3.3V I/O power
35	SCK	I		it is the Clock pin for serial interface,normally it connect a

# AXP152

## Enhanced Power Supply IC

				2.2K resistor to 3.3V I/O power
36	PGND1	G		NMOS Ground for DCDC1
37	LX1	IO		Inductor Pin for DCDC1
38	VIN1	PI		DCDC1 input source
39	DCDC1	I		DCDC1 feedback pin
40	GPIO0	IO	REG90[2:0]	GPIO0
41	EP(GND)	G		Exposed Pad, need to connect to system ground

### 8 . 功能框图(Functional Block Diagram)



## 9. 控制和操作(Control and Operating)

当 AXP152 工作时, TWSI 接口 SCK/SDA 管脚上拉到系统 IO 电源, 则 Host 可以通过此接口对 AXP152 的工作状态进行灵活的调整和监视, 并可获得丰富的信息。

某些简单的应用可能不需要使用 I2C 接口, 则可以把 SCK 和 ALDOIN 短接, 芯片将在开机过程中识别为 stand alone MODE(即 SIEN=0)。而在正常应用情况下, SCK 没有和 ALDOIN 短接, 而是和系统 IO 电源 VCC 接有 K 级上拉电阻, 此时 IC 处于 Host Control MODE(即 SIEN=1)。

注: “Host” 指的是应用系统的主处理器。

### 9.1 开关机和复位(Power On/Off & Reset)

#### 开关机按键(POK)

AXP152 的 PWRON 管脚到 GND 之间可以连接一个按键, 作为独立的开关机键 Power On/off Key(POK) 或休眠/唤醒按键。AXP152 可以自动识别这个按键的“长按”和“短按”并做出相应的反应。

#### 几个开机源(Power on Source)

- 1、ALDOIN 来临;
- 2、POK 按键时间超过 ONLEVEL;
- 3、若 REG8F\_[7]=1, 且 SIEN=1, IRQ 出现超过 16ms 的低电平。

注: SIEN 标志 I2C 通信接口是否可用, 1: 可用; 0: 不可用。

#### 开机(Power On)

当有符合要求 ALDOIN(大于  $V_{OFF}$  且经过 16ms debounce)接入时, AXP152 会自动开机(ALDOIN 接入时是否自动开机可根据客户需求改写)。

在一般应用情况下, 可通过 PWRON 按键开机(关机情况下 POK 按键时间超过 ONLEVEL)。在实际应用中, Host 的定时(Alarm)输出信号也可以连接到 PWRON—与 POK 并联, Alarm 信号有效(低电平)时相当于 POK 按下, 也可以将 AXP152 开机。

开机后, DC-DC 和 LDO 将按照设定的时序顺序软启动(时序可根据客户需求改写), 启动完成后可由 Host 或是通过 PWREN 管脚打开/关闭相应电源。

#### 关机(Power Off)

POK “长按”时间大于 IRQLEVEL 时, 在 POK 中断服务程序中, Host 可将“寄存器 REG32H[7]”写入“1”来通知 AXP152 进入关机状态。AXP152 进入关机状态时会关掉除 RTCLDO 之外的所有电源输出。

有下列情况, AXP152 会自动关机:

- 1、当 SIEN=0 时, POK 长度大于 IRQLEVEL; 当 SIEN=1 时, POK 长度大于 OFFLEVEL;
- 2、输入电压 LDO0IN>6.8V, 过压保护;
- 3、输入电压 ALDOIN< $V_{OFF}$ (该电压可通过 REG31\_[2:0]设置, 默认 3.3V), 低电保护;

- 4、负载过大引起电源的输出电压过低，过负载保护(是否自动关机可根据客户需求改写);
- 5、IC 温度过高，过温保护;

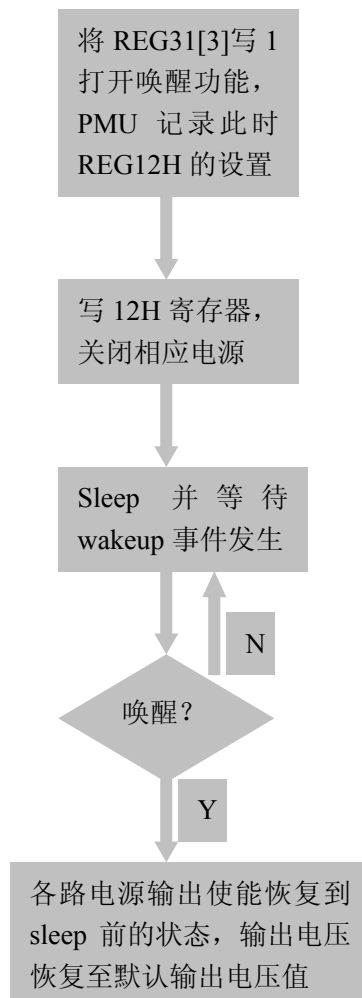
AXP152 的自动保护机制，可以避免应用系统异常时发生被供电器件的不可逆转损坏，从而保护整个系统。

### 休眠和唤醒(Sleep and wakeup)

在开机的情况下，如果系统需要进入 Sleep 模式，并将其中某一路或几路电源输出关闭，则可由 REG31[3] 控制，决定是否由 LDO0IN low go high IRQ(REG48\_[6])、POKNIRQ(REG4A\_[5])、POKLIRQ(REG49\_[0])或 GPIO0/1/2/3 input edge IRQ(REG4A\_[3:0])等触发 wakeup，让 PMU 将各路输出电源开关状态恢复到 REG31[3]被写'1'前的状态并将电压恢复为默认值，各路被关闭的电源依次按照规定的上电时序进行恢复。

注意：请确保应用中用于 wakeup 的 IRQ 对应 enable 位为有效，否则将不能唤醒！

如下为 Sleep 和 wakeup 模式下其控制流程。





## 系统复位功能和输出监控功能 (PWROK)

AXP152 的 PWROK 可以作为应用系统的复位信号。在 AXP152 的开机过程中, PWROK 输出低电平, 当各路电源的输出电压稳定达到预设值后, PWROK 会被拉高, 从而实现应用系统的上电复位。

在应用系统正常工作过程中, AXP152 一直监视各路输出的电压和负载状况, 并且在过负载或是欠电压的情况下, PWROK 立刻输出低电平, 复位应用系统, 防止误动作以及可能的数据错误。

## 9.2 多路电源输出(Multi-Power Outputs)

AXP152 提供的多路输出电压及功能列表如下:

输出通路	类型	默认电压	应用举例	驱动能力
DCDC1	BUCK	可设置	3.3V I/O	1000 mA
DCDC2	BUCK	可设置	1.25V <sub>core</sub>	2000 mA
DCDC3	BUCK	可设置	1.5V <sub>ddr</sub>	1200 mA
DCDC4	BUCK	可设置	1.25V <sub>cpu</sub>	1200 mA
RTCLDO	LDO	3.1/1.3/1.8	RTC	30 mA
LDO0	LDO	可设置		
ALDO1	LDO	可设置		300 mA
ALDO2	LDO	可设置		300 mA
DLDO1	LDO	可设置		300 mA
DLDO2	LDO	可设置		300 mA
LDO <sub>I00</sub>	LDO	可设置		20 mA

AXP152 包含 4 路同步降压型 DC-DC、7 路 LDO、多种启动时序及控制方式。DC-DC 的工作频率默认为 2.25MHz, 可以通过设置寄存器来调整, 外围可使用小型电感和电容元件。4 个 DC-DC 都可以设置成 PWM 模式或自动模式(由 AXP152 根据负载的大小自动切换), 参见“寄存器 REG80H”。

### DC-DC1/2/3/4

DCDC1 输出电压范围为 1.7-3.5V, DCDC2 输出电压为 0.7-2.275V, DCDC3/4 输出电压范围为 0.7-3.5V 可由寄存器设置(参见“寄存器 REG23H 26H 27H 2BH”)。

DCDC1/2/3/4 输出电容推荐使用 10uF X7R 以上小 ESR 陶瓷电容; 当输出电压设置为 2.5V 以上时, 推荐使用 2.2uH 电感, 在 2.5V 以下时, 推荐使用 3.3uH 电感, 其中电感饱和电流需大于此电源通路最大需求电流的 50%以上。

以下是推荐电感电容列表:

电感		
型号	电流规格	直流内阻
Panasonic ELL4G2R2NA	2100mA@2.2uH	55mOhm

Panasonic ELL4G3R3NA	1900mA@3.3uH	55mOhm
Magic SCTG5020-2R2M	4100mA@2.2uH	42 mOhm
Magic SCTG5020-3R3M	3400mA@3.3uH	55 mOhm
<b>电容</b>		
<b>型号</b>	<b>温度特性</b>	<b>容差</b>
TDK C2012X5R0J475K	X5R/X7R	10%@4.7uF
TDK C2012X5R0J106K	X5R/X7R	10%@10uF
Murata GRM31E71A475K	X7R	10%@4.7uF
Murata GRM21E71A106K	X7R	10%@10uF
Murata GRM31E71A106K	X7R	10%@10uF

### RTCLDO

RTCLDO31/13 永远开启，可以为应用系统的实时时钟电路(RTC)提供不间断的电源，可根据系统需要选取输出电压 3.1V/1.3V/1.8V，其驱动能力为 30mA。

### LDO0

LDO0 即可作为 LDO 供电也可作为电源开关。LDO0EN 为 LDO0 使能，当 LDO0EN 为低电平时也可通过写寄存器打开 LDO0(REG15H[7])。作为 LDO 时输出电压可调(REG15H[4:5])，驱动能力 1.5A。作为限流开关时，内部可设 500/900/1500mA 限流，默认不限流(REG15H[0:1])。

### ALDO1/2

ALDO1/2 采用了低噪声设计，可以为应用系统的模拟电路提供电源，其驱动能力为 300mA。

### DLDO1/2

DLDO1/2 可以为应用系统的数字电路提供电源，其驱动能力为 300mA。

### GPIOLDO

GPIOLDO 也采用了低噪声的设计，输出驱动能力为 20mA。

### 软启动(Soft Start)

所有 DC-DC 和 LDO 都支持软启动的输出建立方式，避免启动时电流的突然变化对输入通路的冲击。

### 自诊断:负载监测与限流保护

所有 DC-DC 和 LDO 都有负载监测和限流功能，当负载电流超过其驱动能力时，各输出电压都会下降，以保护内部电路。4 个 DC-DC 输出电压低于设定电压的 85%时，AXP152 自动关机。

所有 DC-DC 不需要外部的肖特基二极管和电阻分压反馈电路。如果应用中不需要用到某个 DC-DC，只需要将对应的 LX 管脚悬空即可。

### 9.3 默认电压/启动时序的设置(Default Voltage/Timing Setting)

AXP152 可定制各路电源的默认电压、启动时序等。

启动时序:共包含 8 级启动，即 0-7，其中第 7 级表示上电默认不启动此路电源。其他 0-6 级分别表示第 1-7 步启动此路电源。同时可设置每步启动时间间隔，可选范围为 1、4、16、32ms。

默认电压设置:除 DCDC3 外，每一路 DCDC/LDO 可设置范围包含输出范围内除最低档电压外的所有电压。DCDC3 默认电压由芯片内部设定值和 DC3SET 共同决定，具体值如下：

芯片内部设定值	DC3SET 接 VINT	DC3SET 接地	DC3SET floating
0	1.8V	1.5V	1.2V
1	3.3V	2.8V	2.5V

### 9.4 多功能管脚说明(Multi-Function Pin Description)

#### **GPIO[3:0]**

可作为 GPIO[3:0]、LDO、PWM 输出等，具体参见 REG90H-9DH 说明。

#### **PWREN**

默认作为 PWREN，可控制部分输出的使能，具体控制哪几路输出可根据客户需求改写。该引脚可通过寄存器配置为 GPIO3，应用中该引脚作为 GPIO 时建议上拉到 RTC31。

#### **N\_RSTO**

在与我司其它产品构成多节电池解决方案时，该引脚用于控制外部的高压转 5V 芯片。开机时，先将该引脚置为高电平，等待电源稳定后再启动各输出模块；关机时，需等到各路输出都已关闭并 delay 8ms 后才能将该引脚置为低电平。不使用该功能时将该引脚悬空即可。

#### **IRQ**

此管脚为 IRQ 状态指示管脚，当有中断发生时，其输出拉低通知 HOST 进行中断处理，上拉到系统 IO 电源。IRQ 开机功能：若 REG8F\_[7]=1,且 I2C 接口有效,IRQ 出现超过 16ms 的低电平时芯片将开机。

## PWROK

系统复位信号（上拉到系统 I/O 电源）。关机时下拉，当开机且各路电源输出稳定后经过一定时间延时该引脚停止下拉。

## 9.5 定时器(Timer)

AXP152 包含一个内部定时器，通过设置寄存器 REG8AH[6:0]可改变计时器值，其最低分辨率为分钟(Minute)，计时器超时将置位 REG8AH[7]，并发出 IRQ(REG42H\_[7])。

## 9.6 HOST 接口及中断(TWSI and IRQ)

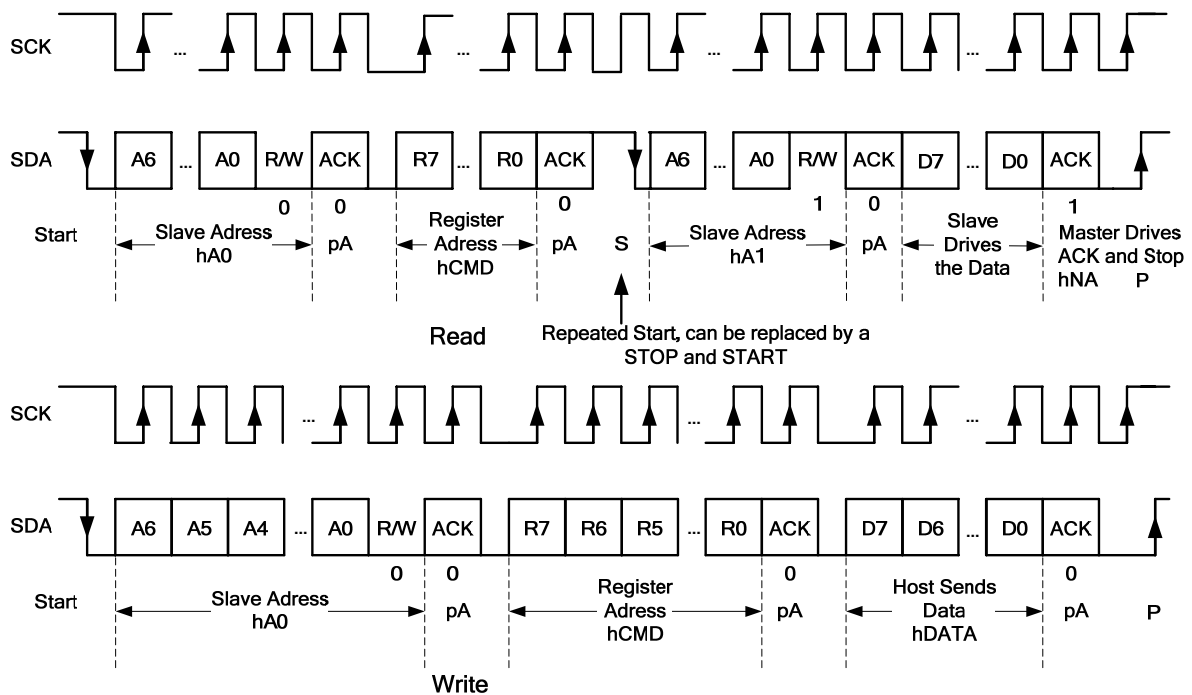


图 1:Single Read and Write

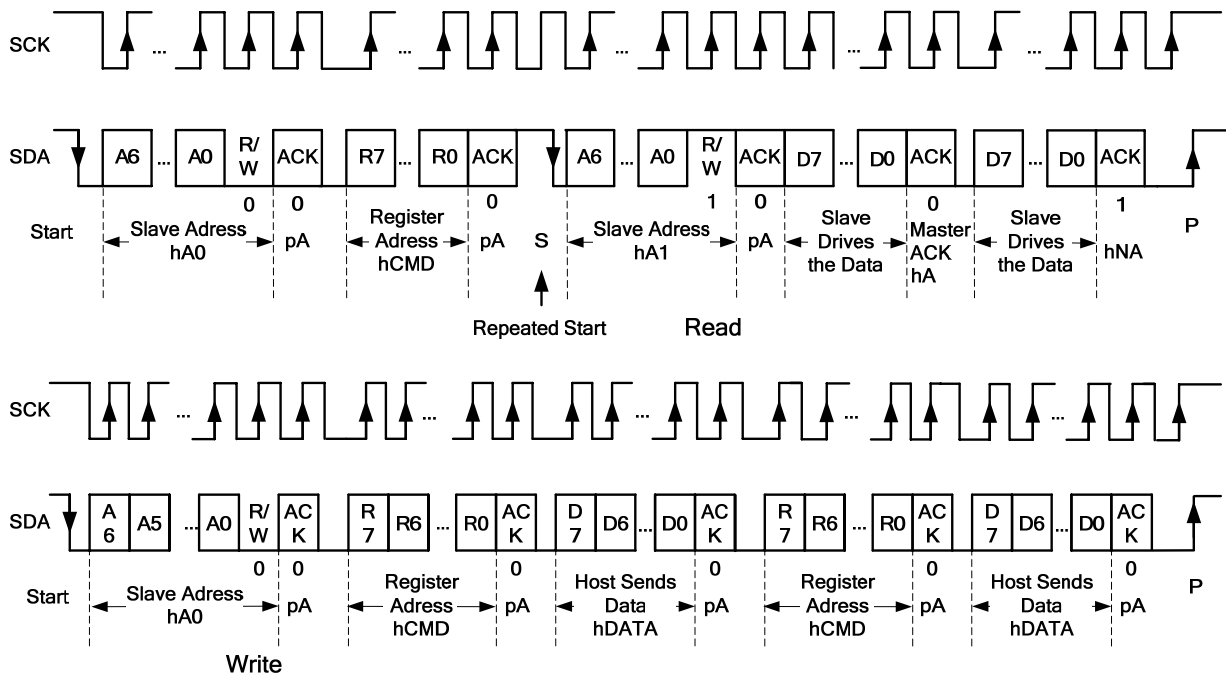


图 2:Multi Read and Write

Host 可以通过 TWSI 接口访问 AXP152 的寄存器，其操作时序如上图所示，支持标准 100KHz 或 400KHz 频率，最高速度可达 1.2MHz，同时支持连读/写操作，设备地址为 61H(读)和 60H(写)。(该地址的 bit2/1 可根据客户需要改写，参见寄存器 REG100[3:2])

在某些特定事件发生时，AXP152 通过拉低 IRQ 的中断机制来提醒 Host，并将中断状态保存在中断状态寄存器中(参见寄存器 REG48H、寄存器 REG49H、寄存器 REG4AH)，向相应的状态寄存器位写 1 则清除相应的中断，当无中断事件时，IRQ 输出拉高(通过外部上拉 51K 电阻)。每个中断都可以通过中断控制寄存器来屏蔽(参见寄存器 REG40H、寄存器 REG41H、寄存器 REG42H)。

位置	中断号	含义
寄存器 48H[7]		保留，不可更改
寄存器 48H[6]	IRQ1	LDO0IN 接入 IRQ
寄存器 48H[5]	IRQ2	LDO0IN 移出 IRQ
寄存器 48H[4]		保留，不可更改
寄存器 48H[3]	IRQ3	ALDOIN 接入 IRQ
寄存器 48H[2]	IRQ4	ALDOIN 移出 IRQ
寄存器 48H[1]		保留，不可更改
寄存器 48H[0]		保留，不可更改
寄存器 49H[7]		保留，不可更改
寄存器 49H[6]		保留，不可更改
寄存器 49H[5]	IRQ5	DCDC1 输出电压低于 90% IRQ
寄存器 49H[4]	IRQ6	DCDC2 输出电压低于 90% IRQ
寄存器 49H[3]	IRQ7	DCDC3 输出电压低于 90% IRQ

寄存器 49H[2]	IRQ8	DCDC4 输出电压低于 90% IRQ
寄存器 49H[1]	IRQ9	短按键 IRQ
寄存器 49H[0]	IRQ10	长按键 IRQ
寄存器 4AH[7]	IRQ11	计时器超时 IRQ
寄存器 4AH[6]	IRQ12	按键上升沿 IRQ
寄存器 4AH[5]	IRQ13	按键下降沿 IRQ
寄存器 4AH[4]		保留, 不可更改
寄存器 4AH[3]	IRQ14	GPIO3 输入边沿 IRQ
寄存器 4AH[2]	IRQ15	GPIO2 输入边沿 IRQ
寄存器 4AH[1]	IRQ16	GPIO1 输入边沿 IRQ
寄存器 4AH[0]	IRQ17	GPIO0 输入边沿 IRQ

## 9.7 寄存器(Registers)

第 1 组, 电源控制类

地址	寄存器描述	R/W	默认值
01	电源模式/开机源指示寄存器	R	
12	DC-DC1/2/3/4 & ALDO1/2&DLDO1/2 开关控制寄存器	R/W	OTP
13	ALDO1/2 工作模式控制寄存器	R/W	00H
15	LDO0 控制寄存器	R/W	00H
23	DC-DC2 电压设置寄存器	R/W	OTP
25	DC-DC2 电压斜率参数设置寄存器	R/W	00H
26	DC-DC1 电压设置寄存器	R/W	OTP
27	DC-DC3 电压设置寄存器	R/W	OTP
28	ALDO1/2 电压设置寄存器	R/W	OTP
29	DLDO1 电压设置寄存器	R/W	OTP
2A	DLDO2 电压设置寄存器	R/W	OTP
2B	DCDC4 电压设置寄存器	R/W	OTP
31	电源恢复和 V <sub>OFF</sub> 电压设置寄存器	R/W	07H
32	关机和关机时序控制寄存器	R/W	00H
36	POK 参数设置寄存器	R/W	9DH
37	DCDC 工作频率设置寄存器	R/W	OTP
80	DCDC 工作模式设置寄存器	R/W	00H
81	内部泄放和输出监视器控制寄存器	R/W	FDH
8A	定时器控制寄存器	R/W	00H
8F	IRQ PIN 开机和过温关机控制寄存器	R/W	01H

## 第 2 组, GPIO 控制类

地址	寄存器描述	R/W	默认值
90	GPIO0 控制寄存器	R/W	07H
91	GPIO1 控制寄存器	R/W	07H
92	GPIO2 控制寄存器	R/W	07H
93	GPIO3 控制寄存器	R/W	07H
96	GPIO2 LDO 模式电压控制寄存器	R/W	0AH
97	GPIO[3:0]输入信号寄存器	R/W	00H
98	PWM0 频率设置寄存器	R/W	00H
99	PWM0 占空比设置寄存器 1	R/W	16H
9A	PWM0 占空比设置寄存器 2	R/W	0BH
9B	PWM1 频率设置寄存器	R/W	00H
9C	PWM1 占空比设置寄存器 1	R/W	16H
9D	PWM1 占空比设置寄存器 2	R/W	0BH

## 第 3 组, 中断控制类

地址	寄存器描述	R/W	默认值
40	IRQ 使能控制寄存器 1	R/W	00H
41	IRQ 使能控制寄存器 2	R/W	03H
42	IRQ 使能控制寄存器 3	R/W	00H
48	IRQ 状态寄存器 1	R/W	00H
49	IRQ 状态寄存器 2	R/W	00H
4A	IRQ 状态寄存器 3	R/W	00H

## REG 01H:电源工作模式以及开机源指示

Bit	描述	R/W
7-6	保留, 不可更改	R
5	LDO0EN 为高时 LDO0IN 状态指示位 0:无 LDO0IN 输入(<3.5V); 1:有 LDO0IN 输入(>3.8V)	R
4	串行接口状态(SIEN) 0:不使能; 1: 使能	R
3	IRQ pin 触发开机指示	R
2	PWRON 正常按键触发开机指示	R
1	保留, 不可更改	R
0	ALDOIN 上升沿触发开机指示	R

## REG 12H:电源输出控制

Bit	描述		R/W	默认值
7	DC-DC1 开关控制	0:关闭;1:打开	RW	OTP
6	DC-DC2 开关控制		RW	
5	DC-DC3 开关控制		RW	
4	DC-DC4 开关控制		RW	
3	ALDO1 开关控制		RW	
2	ALDO2 开关控制		RW	
1	DLDO1 开关控制		RW	
0	DLDO2 开关控制		RW	

## REG 13H: ALDO1/2 工作模式控制寄存器

Bit	描述		R/W	默认值
7-4	无			
3	ALDO1 工作模式控制	0:低噪声模式	RW	0
2	ALDO2 工作模式控制	1:低功耗模式	RW	0
1-0	保留, 不可更改		RW	00

## REG 15H:LDO0 控制寄存器

Bit	描述		R/W	默认值
7	LDO0 使能	0:不使能;1:使能; LDO0EN 接 LDO0IN 时不起作用	RW	0
6	保留, 不可更改		RW	0
5	LDO0 电压控制 bit1	00:5V; 01:3.3V; 10:2.8V; 11:2.5V	RW	0
4	LDO0 电压控制 bit0		RW	0
3-2	保留, 不可更改		RW	0
1	LDO0 限流设置 bit1	00:不限流; 01:1500mA; 10:900mA; 11: 500mA	RW	0
0	LDO0 限流设置 bit0		RW	0

## REG 23H:DC-DC2 输出电压设置

Bit	描述		R/W	默认值
7-6	保留, 不可更改		RW	0
5~0	DC-DC2 输出电压设置 bit5~0	0.7-2.275V, 25mV/step	RW	OTP



## REG 25H:DC-DC2 动态电压调节参数设置

Bit	描述		R/W	默认值
7-4	无			
3	保留, 不可更改		RW	0
2	DC-DC2 DVM 功能使能控制	0:不使能;1:使能	RW	0
1	保留, 不可更改		RW	0
0	DC-DC2 DVM 电压变化斜率控制	0: 25mV/15.625us=1.6mV/us 1: 25mV/31.250us=0.8mV/us	RW	0

## REG 26H:DC-DC1 输出电压设置

Bit	描述		R/W	默认值
7-4	无			
3	DC-DC1 输出电压设置 bit3	0000:1.7V;0001:1.8V;0010:1.9V;0011:2.0V; 0100:2.1V;0101:2.4V;0110:2.5V;0111:2.6V; 1000:2.7V;1001:2.8V;1010:3.0V;1011:3.1V; 1100:3.2V;1101:3.3V;1110:3.4V;1111:3.5V;	RW	OTP
2	DC-DC1 输出电压设置 bit2		RW	
1	DC-DC1 输出电压设置 bit1		RW	
0	DC-DC1 输出电压设置 bit0		RW	

## REG 27H:DC-DC3 输出电压设置

Bit	描述		R/W	默认值
7-6	保留, 不可更改		RW	0
5	DC-DC3 输出电压设置 bit5~0	0.7-3.5V, 50mV/step	RW	OTP& DC3SET

## REG 28H:ALDO1/2 输出电压设置

Bit	描述		R/W	默认值
7	ALDO1 输出电压设置 bit3	0000:1.2V;0001:1.3V;0010:1.4V;0011:1.5V; 0100:1.6V;0101:1.7V;0110:1.8V;0111:1.9V; 1000:2.0V;1001:2.5V;1010:2.7V;1011:2.8V; 1100:3.0V;1101:3.1V;1110:3.2V;1111:3.3V;	RW	OTP
6	ALDO1 输出电压设置 bit2		RW	
5	ALDO1 输出电压设置 bit1		RW	
4	ALDO1 输出电压设置 bit0		RW	
3	ALDO2 输出电压设置 bit3		RW	
2	ALDO2 输出电压设置 bit2		RW	
1	ALDO2 输出电压设置 bit1		RW	
0	ALDO2 输出电压设置 bit0		RW	

## REG 29H:DLDO1 电压控制

Bit	描述		R/W	默认值
7	DLDO1 模式控制	0:LDO 模式, 输出电压由 bit[4:0]控制; 1:Switch 模式, 输出电压接近 DLDOIN	RW	0
6~5	保留, 不可更改		RW	0
4~0	DLDO1 输出电压控制 bit4~0	0.7~3.5V,100mV/step	RW	OTP

## REG 2AH:DLDO2 电压控制

Bit	描述		R/W	默认值
7	DLDO2 模式控制	0:LDO 模式, 输出电压由 bit[4:0]控制; 1:Switch 模式, 输出电压接近 DLDOIN	RW	0
6~5	保留, 不可更改		RW	0
4~0	DLDO2 输出电压控制 bit4~0	0.7~3.5V,100mV/step	RW	OTP

## REG 2BH:DCDC4 电压控制

Bit	描述		R/W	默认值
7	保留, 不可更改		RW	0
6~0	DCDC4 输出电压控制 bit6~0	0.7~3.5V,25mV/step	RW	OTP

## REG 31H: 电源恢复和 V<sub>OFF</sub> 电压设置

Bit	描述		R/W	默认值
7	电源恢复时 PWROK 是否拉低	0:不拉低 1:在 wakeup 期间拉低	RW	0
6~4	保留, 不可更改		RW	000
3	电源恢复功能使能	0:不使能; 1:使能 对本 bit 写 1 即可复位	RW	0
2	V <sub>OFF</sub> 电压设置 bit2	000:2.6V;001:2.7V;010:2.8V;011:2.9V 100:3.0V;101:3.1V;110:3.2V;111:3.3V	RW	111
1	V <sub>OFF</sub> 电压设置 bit1			
0	V <sub>OFF</sub> 电压设置 bit0			

## REG 32H: 关机和关机时序控制

Bit	描述		R/W	默认值
7	关机控制	写 1 即关闭芯片并自动复位本 bit	RW	0
6~3	保留，不可更改		RW	0000
2	关机时序控制	0:所有输出同时掉电 1:各路输出按上电时序反向掉电	RW	0
1~0	保留，不可更改		RW	00

## REG 36H: POK 设置

Bit	描述		R/W	默认值
7~6	ONLEVEL 设置 bit1~0	00:128ms; 01:3s; 10:1s; 11:2s;	RW	10
5~4	IRQLEVEL 设置 bit1~0	00:1s; 01:1.5s; 10:2s; 11:2.5s;	RW	01
3	当 POK 大于 OFFLEVEL 时是否关机	0:不使能;1:使能	RW	1
2	上电完成与 PWROK 信号输出间的延时控制	0:8ms 1:64ms	RW	1
1~0	OFFLEVEL 设置	00:4s; 01:6s; 10:8s; 11:10s	RW	01

## REG 37H: DCDC 频率控制

Bit	描述		R/W	默认值
7	DCDC 展频功能使能	0:不使能;1:使能	RW	OTP
6	DCDC 展频范围控制	0:50KHz 1:100KHz	RW	OTP
5~4	保留，不可更改		RW	00
3~0	DCDC 工作频率设置 bit3~0	每步 5%	RW	1000

## REG 80H: DCDC 工作模式控制

Bit	描述		R/W	默认值
7~4	保留，不可更改		RW	0000
3	DCDC1 PFM/PWM 模式控制	0:自动切换 1:始终为 PWM 模式	RW	0
2	DCDC2 PFM/PWM 模式控制		RW	0
1	DCDC3 PFM/PWM 模式控制		RW	0
0	DCDC4 PFM/PWM 模式控制		RW	0

## REG 81H: 内部泄放和输出监视器控制

Bit	描述		R/W	默认值
7	DCDC/LDO 内部泄放使能	0:不使能;1:使能	RW	1
6	保留, 不可更改		RW	1
5	DCDC1 输出低于 85%自动关机	0:不使能;1:使能	RW	1
4	DCDC2 输出低于 85%自动关机		RW	
3	DCDC3 输出低于 85%自动关机		RW	
2	DCDC4 输出低于 85%自动关机		RW	
1~0	DCDC1/2/3/4 输出监视器 debounce 时间设置	00:62us;01:124us;10:186us;11:248us	RW	01

## REG 8AH: 计时器控制

Bit	描述		R/W	默认值
7	计时器 time out 状态	写 1 将复位计时器状态	RW	0
6~0	计时时间设置	0~2 <sup>7</sup> -1 min,设置为 0 将关闭计时器	RW	0000000

## REG 8FH: IRQ PIN 开机和过温关机控制

Bit	描述		R/W	默认值
7	IRQ Pin 开机功能使能	0:不使能;1:使能	RW	0
6~3	保留, 不可更改		RW	0000
2	过温关机使能	0:不使能;1:使能	RW	0
1~0	过温关机门限设置	00:106°C 01:118°C 10:130°C 11:144°C	RW	01

## REG 90H: GPIO0 控制

Bit	描述		R/W	默认值
7	GPIO0 作为 digital input 时上升沿触发 IRQ 和 wakeup 使能	0:不使能;1:使能	RW	0
6	GPIO0 作为 digital input 时下降沿触发 IRQ 和 wakeup 使能	0:不使能;1:使能	RW	0
5~3	保留, 不可更改		RW	000
2~0	GPIO0 功能控制 bit2~0	000:输出下拉; 001:输出上拉(DCDC1) 010:PWM0 输出(高电平为 DCDC1) 011:数字输入; 100~111:浮空	RW	111

### REG 91H: GPIO1 控制

Bit	描述	R/W	默认值
7	GPIO1 作为 digital input 时上升沿触发 IRQ 和 wakeup 使能	RW	0
6	GPIO1 作为 digital input 时下降沿触发 IRQ 和 wakeup 使能	RW	0
5~3	保留, 不可更改	RW	000
2~0	GPIO1 功能控制 bit2~0	RW	111
	000:输出下拉 001:输出上拉(DCDC1) 010:PWM1 输出(高电平为 DCDC1) 011:数字输入; 100~111:浮空		

### REG 92H: GPIO2(SYSSEN)控制

Bit	描述	R/W	默认值
7	GPIO2 作为 digital input 时上升沿触发 IRQ 和 wakeup 使能	RW	0
6	GPIO2 作为 digital input 时下降沿触发 IRQ 和 wakeup 使能	RW	0
5~3	保留, 不可更改	RW	000
2~0	GPIO2 功能控制 bit2~0	RW	111
	000:输出下拉; 001:浮空 010:低噪声 LDO 011:数字输入; 100~111:浮空		

### REG 93H: GPIO3(PWREN)控制

Bit	描述	R/W	默认值
7	GPIO3 作为 digital input 时上升沿触发 IRQ 和 wakeup 使能	RW	0
6	GPIO3 作为 digital input 时下降沿触发 IRQ 和 wakeup 使能	RW	0
5~4	保留, 不可更改	RW	00
3	GPIO3 Pin 功能选择	RW	0
	0:PWREN 功能; 1:GPIO3		
2~0	GPIO3 功能控制 bit2~0	RW	111
	000:输出下拉; 001:浮空 010:浮空 011:数字输入 100~111:浮空		

## REG 96H: GPIO2 LDO 模式电压控制

Bit	描述		R/W	默认值
7~4	无			
3~0	GPIO2 LDO 输出电压设置 bit3~0	0000:1.8V;0001:1.9V;0010:2.0V;0011:2.1V; 0100:2.2V;0101:2.3V;0110:2.4V;0111:2.5V; 1000:2.6V;1001:2.7V;1010:2.8V;1011:2.9V; 1100:3.0V;1101:3.1V;1110:3.2V;1111:3.3V;	RW	1010

## REG 97H: GPIO[3:0]输入信号

Bit	描述		R/W	默认值
7~4	无			
3	GPIO3 数字输入信号		R	0
2	GPIO2 数字输入信号		R	0
1	GPIO1 数字输入信号		R	0
0	GPIO0 数字输入信号		R	0

## REG 98H: PWM0 频率设置

Bit	描述		R/W	默认值
7~0	PWM0 输出频率设置(X0)	可设置为 0~255	RW	00H

## REG 99H: PWM0 占空比分母设置

Bit	描述		R/W	默认值
7~0	PWM0 输出占空比分母设置(Y0)	可设置为 1~255	RW	16H

## REG 9AH: PWM0 占空比分子设置

Bit	描述		R/W	默认值
7~0	PWM0 输出占空比分子设置(Z0)	可设置为 0~Y0	RW	0BH

注: PWM0输出频率 =  $2.25\text{MHz}/(X0+1)/Y0$   
 PWM0输出占空比 =  $Z0/Y0$

## REG 9BH: PWM1 频率设置

Bit	描述	R/W	默认值
7~0	PWM1 输出频率设置(X1)	RW	00H

## REG 9CH: PWM1 占空比分母设置

Bit	描述	R/W	默认值
7~0	PWM1 输出占空比分母设置(Y1)	RW	16H

## REG 9DH: PWM1 占空比分子设置

Bit	描述	R/W	默认值
7~0	PWM1 输出占空比分子设置(Z1)	RW	0BH

注: PWM1输出频率 =  $2.25\text{MHz}/(X1+1)/Y1$   
 PWM1输出占空比 =  $Z1/Y1$

## REG 40H: IRQ 使能 1

Bit	描述	R/W	默认值
7	保留, 不可更改	RW	0
6	LDO0IN 接入 IRQ 使能(LDO0EN 连接到 LDO0IN)	RW	0
5	LDO0IN 移出 IRQ 使能(LDO0EN 连接到 LDO0IN)	RW	0
4	保留, 不可更改	RW	0
3	ALDOIN 接入 IRQ 使能	RW	0
2	ALDOIN 移出 IRQ 使能	RW	0
1	保留, 不可更改	RW	0
0	保留, 不可更改	RW	0

## REG 41H: IRQ 使能 2

Bit	描述	R/W	默认值
7	保留, 不可更改	RW	0
6	保留, 不可更改	RW	0
5	DCDC1 输出电压低于 90% IRQ 使能	RW	0
4	DCDC2 输出电压低于 90% IRQ 使能	RW	0
3	DCDC3 输出电压低于 90% IRQ 使能	RW	0
2	DCDC4 输出电压低于 90% IRQ 使能	RW	0
1	短按键 IRQ 使能	RW	1
0	长按键 IRQ 使能	RW	1

## REG 42H: IRQ 使能 3

Bit	描述	R/W	默认值
7	计时器超时 IRQ 使能	RW	0
6	按键上升沿 IRQ 使能	RW	0
5	按键下降沿 IRQ 使能	RW	0
4	保留, 不可更改	RW	0
3	GPIO3 输入边沿 IRQ 使能	RW	0
2	GPIO2 输入边沿 IRQ 使能	RW	0
1	GPIO1 输入边沿 IRQ 使能	RW	0
0	GPIO0 输入边沿 IRQ 使能	RW	0

## REG 48H: IRQ 状态 1

Bit	描述	R/W	默认值
7	保留, 不可更改	RW	0
6	LDO0IN 接入 IRQ, 写 1 将清除 IRQ 状态	RW	0
5	LDO0IN 移出 IRQ, 写 1 将清除 IRQ 状态	RW	0
4	保留, 不可更改	RW	0
3	ALDOIN 接入 IRQ, 写 1 将清除 IRQ 状态	RW	0
2	ALDOIN 移出 IRQ, 写 1 将清除 IRQ 状态	RW	0
1	保留, 不可更改	RW	0
0	保留, 不可更改	RW	0



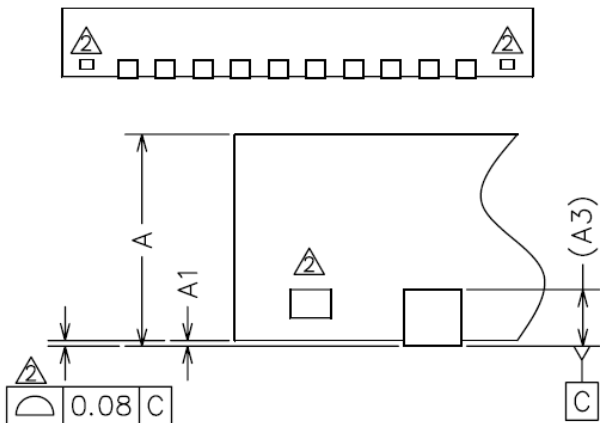
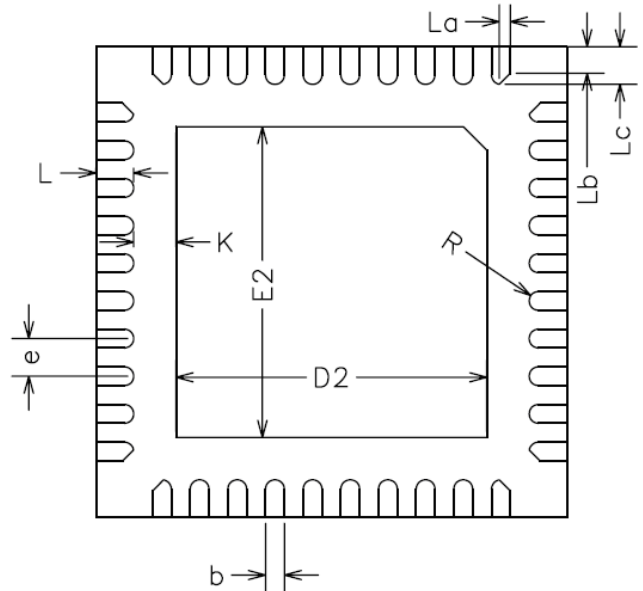
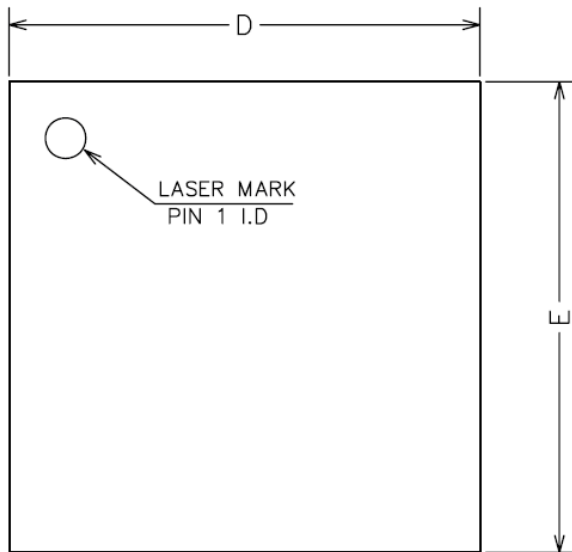
## REG 49H: IRQ 状态 2

Bit	描述	R/W	默认值
7	保留, 不可更改	RW	0
6	保留, 不可更改	RW	0
5	DCDC1 输出电压低于 90% IRQ, 写 1 将清除 IRQ 状态	RW	0
4	DCDC2 输出电压低于 90% IRQ, 写 1 将清除 IRQ 状态	RW	0
3	DCDC3 输出电压低于 90% IRQ, 写 1 将清除 IRQ 状态	RW	0
2	DCDC4 输出电压低于 90% IRQ, 写 1 将清除 IRQ 状态	RW	0
1	短按键 IRQ, 写 1 将清除 IRQ 状态	RW	0
0	长按键 IRQ, 写 1 将清除 IRQ 状态	RW	0

## REG 4AH: IRQ 状态 3

Bit	描述	R/W	默认值
7	计时器超时 IRQ, 写 1 将清除 IRQ 状态	RW	0
6	按键上升沿 IRQ, 写 1 将清除 IRQ 状态	RW	0
5	按键下降沿 IRQ, 写 1 将清除 IRQ 状态	RW	0
4	保留, 不可更改	RW	0
3	GPIO3 输入边沿 IRQ, 写 1 将清除 IRQ 状态	RW	0
2	GPIO2 输入边沿 IRQ, 写 1 将清除 IRQ 状态	RW	0
1	GPIO1 输入边沿 IRQ, 写 1 将清除 IRQ 状态	RW	0
0	GPIO0 输入边沿 IRQ, 写 1 将清除 IRQ 状态	RW	0

### 10 . 封装(Package)



SYMBOL	MIN	NOM	MAX
A	0.70	0.75	0.80
A1	0	0.02	0.05
A3	0.20REF		
b	0.15	0.20	0.25
D	4.90	5.00	5.10
E	4.90	5.00	5.10
D2	3.15	3.30	3.45
E2	3.15	3.30	3.45
e	0.30	0.40	0.50
K	0.20	-	-
L	0.30	0.40	0.50
R	0.09	-	-
$L_a$	0.12	0.15	0.18
$L_b$	0.23	0.26	0.29
$L_c$	0.30	0.39	0.50

© 2012 X-Powers Limited - All rights reserved

X-Powers cannot assume responsibility for use of any circuitry other than circuitry entirely embodied in a X-Powers product. No circuit patent licenses, copyrights, or other intellectual property rights are implied. X-Powers reserves the right to make changes to the specifications and products at any time without notice.