

6A Avg.

200 Volts

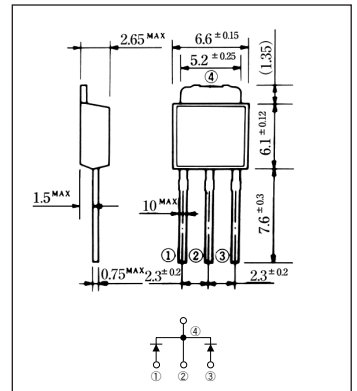
FRED

EA61FC2

■最大定格 Maximum Ratings

Item	Symbol	Conditions	Unit
くり返しピーク逆電圧 Repetitive Peak Reverse Voltage	$V_{RRM}$	200	V
非くり返しピーク逆電圧 Non-repetitive Peak Reverse Voltage	$V_{RSM}$	220	A
平均整流電流 Average Rectified Forward Current	$I_O$	50Hz、正弦波通電抵抗負荷 50Hz Full Sine Wave Resistive Load	$T_a=28^\circ\text{C}$ 2 A
実効順電流 R.M.S. Forward Current		$T_c=117^\circ\text{C}$ 6 A	
サージ順電流 Surge Forward Current	$I_{FSM}$	45 50Hz正弦全波、1サイクル、非くり返し 50Hz Full Sine Wave, 1cycle, Non-repetitive	A
動作接合温度範囲 Operating Junction Temperature Range	$T_{jw}$	-40~+150°C	°C
保存温度範囲 Storage Temperature Range	$T_{stg}$	-40~+150°C	°C

■OUTLINE DRAWING(mm)



■APPROX. NET WEIGHT:0.35 g

■電氣的・熱的特性 Electrical/Thermal Characteristics

Item	Symbol	Conditions	Min.	Typ.	Max.	Unit
ピーク逆電流 Peak Reverse Current	$I_{RM}$	$T_j=25^\circ\text{C}$ , $V_{RM}=V_{RRM}$ , 一素子あたり Per Diode	—	—	10	$\mu\text{A}$
ピーク順電圧 Peak Forward Voltage	$V_{FM}$	$T_j=25^\circ\text{C}$ , $I_{FM}=3\text{A}$ , 一素子あたり Per Diode	—	—	0.98	V
逆回復時間 Reverse Recovery Time	$t_{rr}$	$I_{FM}=3\text{A}$ , $-di/dt=50\text{A}/\mu\text{s}$ , $T_j=25^\circ\text{C}$	—	—	30	ns
熱抵抗 Thermal Resistance	$R_{th(j-a)}$	接合部・周囲間 Junction to Ambient	—	—	80	°C/W
	$R_{th(j-c)}$	接合部・ケース間 Junction to Case	—	—	5	°C/W

\* Print Land =20×20 mm

■定格・特性曲線

